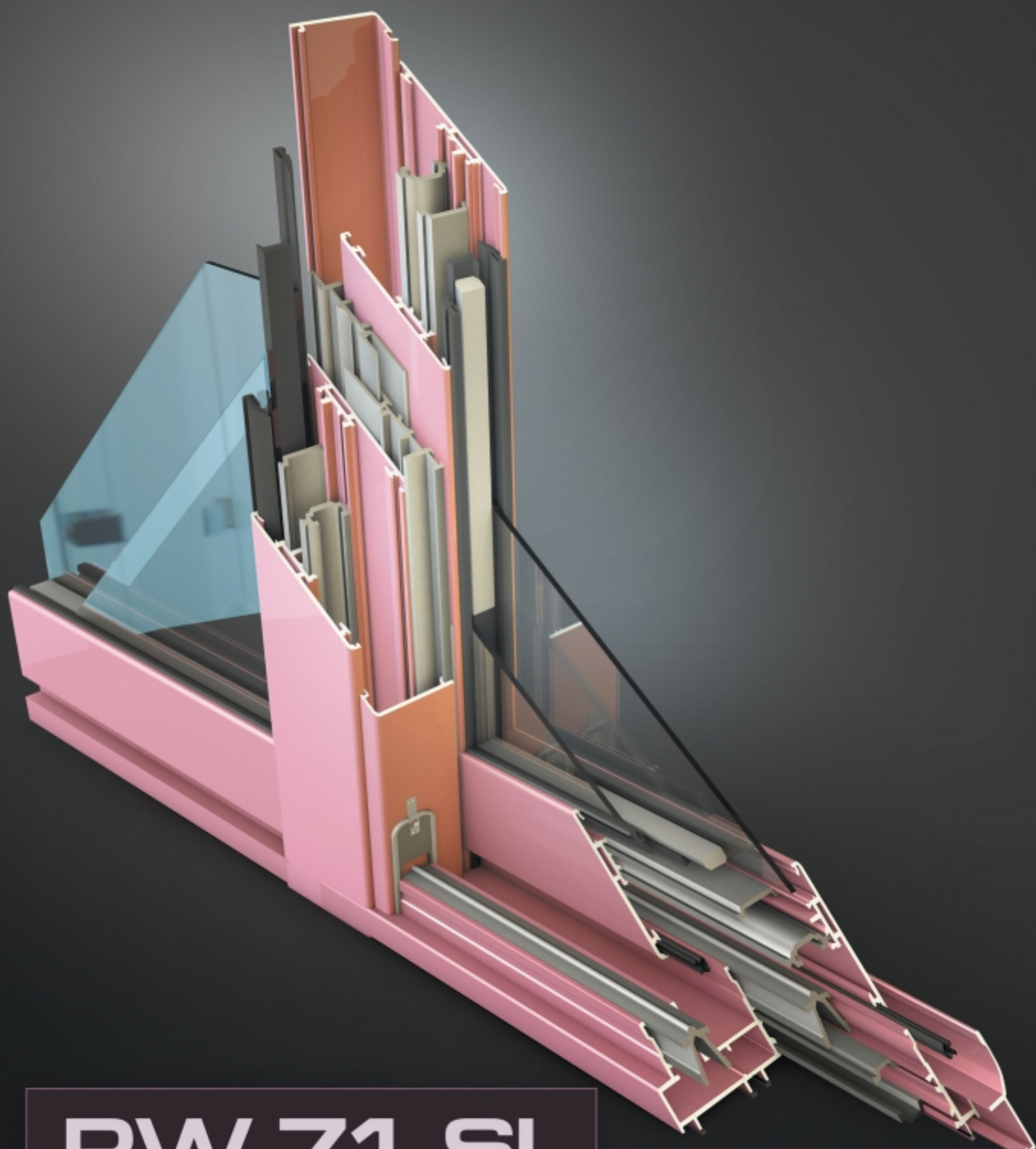




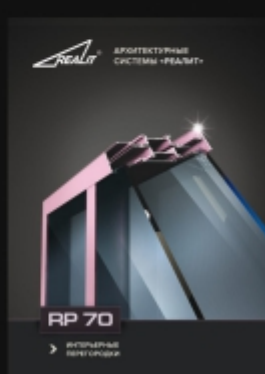
АРХИТЕКТУРНЫЕ
СИСТЕМЫ «РЕАЛИТ»



RW 71 SL



РАЗДВИЖНЫЕ ДВЕРИ И ОКНА
С ТЕРМОРАЗРЫВОМ



Производственная площадка по выпуску профилей под брендом «Реалит» располагается в городе Обнинск Калужской области (первый наукоград страны) и входит в пятёрку лидеров, специализирующихся на экструзии алюминиевых профилей.

Проводимая предприятием политика технического перевооружения и модернизации, направленная на достижение мировых стандартов производительности и качества выпускаемой продукции, гарантирует нашим заказчикам точность и стабильность характеристик, надёжность и долговечность готовой продукции.

Завод оснащён самым современным оборудованием с высоким уровнем механизации и автоматизации производственных процессов, начиная от литейного, экструзионного, окрасочного цехов и заканчивая линиями упаковки алюминиевого профиля. Высококвалифицированная команда профессионалов обеспечивает высочайшее качество продукции, постоянно работает над повышением эффективности производства, проводит совместные исследования с крупнейшими научными центрами России, изучает опыт известных мировых производителей алюминиевого профиля.

В настоящий момент завод наращивает объёмы выпуска высококачественных профилей из алюминиевых сплавов группы «6000» по мировой классификации для различных сегментов рынка. Прежде всего для архитектуры и строительства, а также для автомобильного и железнодорожного транспорта, машино- и станкостроения; электротехнической промышленности, мебели, торгового и выставочного оборудования, рекламных конструкций, отделки интерьеров офисов, жилых и производственных помещений. Стандартная длина профиля определена в диапазоне от 4,5 до 7 м. Нестандартная длина профиля определяется заказчиком и должна быть согласована с поставщиком, исходя из возможностей технологического оборудования. Допуски на подрезку осуществляются согласно ГОСТ 22233-2001.

Производственные мощности завода включают в себя следующие основные подразделения:

- **литейный цех**, обеспечивающий производство заготовками алюминиевых сплавов для прессования профилей;
- **прессовый цех**, оснащённый тремя высокоскоростными прессовыми линиями общей производительностью 25 000 тонн профилей в год;
- **цех покраски** с двумя линиями общей производительностью 13 500 тонн профилей в год.

Наряду с современным производственным оборудованием, «Реалит» обладает собственным инженеринговым центром. Опытные специалисты инженерингового центра разрабатывают новые системы и профили, проводят консультации технических служб заказчика и обучение.

- **цех упаковки готовой продукции**, в том числе линия сборки «тёплого» профиля.

Наряду с современным производственным оборудованием, завод обладает собственным инженеринговым центром. Опытные специалисты инженерингового центра разрабатывают новые системы и профили, проводят консультации технических служб заказчика и обучение. Также на предприятии имеется департамент продаж и маркетинга, выполняющий функции взаимодействия с заказчиками (контакты указаны в настоящем каталоге). За каждым заказчиком закрепляется персональный менеджер, который обеспечивает полное взаимодействие заказчика и предприятие, в том числе по вопросам:

- размещения и изготовления заказа;
- технологическим и техническим вопросам;
- процедуры отгрузки;
- оформления и прохождения первичных документов;
- рекламаций;
- координации совместных мероприятий (встречи, переговоры, выставки и прочее).

Разработанная специалистами завода **архитектурная система «РЕАЛИТ» (Realit®)** обладает оптимальными параметрами соотношения «цена-качество». При разработке данной системы к работе привлекаются архитекторы, поэтому в ней заложена возможность дальнейшего развития, учитывающего потребности современного рынка. Продвижение систем «РЕАЛИТ» осуществляется в соответствии с классическими принципами полного сервиса: консультации, товарный склад, учебный центр с оборудованием, продажи. Функциональные элементы профилей имеют параметры, соответствующие европейским стандартам, что предоставляет заказчику широкие возможности в выборе комплектующих ведущих европейских производителей.

Отделом маркетинга и инженеринговым центром компании разработана эффективная товарная политика продвижения и сбыта. Это позволяет выпускать и продвигать новые продукты из алюминиевого профиля, некоторые из которых представлены на рынке лишь импортными аналогами. Данная творческая составляющая бизнеса позволяет быть абсолютно уверенным в сильной позиции компании на рынке.

В 2014 году на предприятии запущен в эксплуатацию второй плавильно-литейный комплекс, в составе которого имеются 2 стационарные печи плавления отражательного типа производительностью до 70 тонн сплава в смену и одна литейная машина. В состав комплекса входит система внепечного рафинирования расплава инертным газом с последующей фильтрацией металла через пенокерамический фильтр. Вертикальная литейная машина тросового типа способна одновременно производить отливку 40/52/72 качественных цилиндрических слитков Ø203/178/152 мм соответственно и длиной до 7 000 мм.

Завод располагает высокопроизводительной системой окраски профиля, состоящей из двух линий (вертикальной и горизонтальной), позволяющих производить окрашивание профиля в любой из цветов по шкале RAL. Также по согласованию сторон возможно окрашивание и по другим цветовым шкалам. Кроме красок глянцевой и матовой структуры, возможно нанесение на профиль и таких видов красок, как муар или шагрень.

В 2013 году компанией была проведена масштабная модернизация линий покраски. В рамках программы модернизации на вертикальную линию покраски был установлен новый тоннель для химической обработки профиля с увеличенным количеством стадий обработки поверхности фирмы *Euroimpianti SRL* (Италия). Сама обработка теперь происходит по новой технологии с регулируемым каскадами, что способствует гораздо более качественной подготовке поверхности профиля перед окрашиванием даже с нарастанием скорости конвейера. Улучшенная конструкция тоннеля с отдельными двойными стенами полностью исключает возможность смешивания химических препаратов и последующее образование дефектов порошкового покрытия.

На горизонтальную линию окраски установлено новое напылительное оборудование. осуществлена полная замена старой кабины, пистолетов и системы вентиляции на новейшую линию фирмы *Gema Switzerland GmbH* (Швейцария). В её состав входит полный комплект оборудования для быстрой смены цвета в рекордное время (7-10 минут), оборудование для распознавания габаритов окрашиваемого объекта и совершенная система рекуперации и воздухоочистки. Оборудование полностью соответствует всем стандартам экологии и промышленной безопасности.

Для сборки профиля с термомостом, т.е. для изготовления так называемого «тёплого» алюминиевого профиля, на предприятии имеется линия фирмы *OEMME S.p.A.* (Италия), производительность которой: 2 400 тонн «тёплого» профиля в год. Линия обслуживается двумя операторами. Используются любые конфигурации термомостов в соответствии с чертежами заказчика.

Система менеджмента качества предприятия сертифицирована в органе по сертификации систем менеджмента качества *ВНИИС-СЕРТ ОАО «ВНИИС»* и международной организацией по сертификации *TÜV Rheinland* на соответствие требованиям ISO 9001:2008.

Вся выпускаемая продукция сертифицирована в системе сертификации *ГОСТ Р Госстандарта* России на соответствие требованиям ГОСТ 22233-2001, ГОСТ 8617-81. Имеются санитарно-эпидемиологическое заключение и экспертное заключение о соответствии продукции требованиям Единых санитарно-эпидемиологических и гигиенических требований к товарам и сертификат, подтверждающий соответствие требованиям технического регламента о пожарной безопасности. Также имеются технические свидетельства на системы навесных вентилируемых фасадов серии RVF 101 (облицовка керамогранитом), RVF 201 (облицовка композитными кассетами), RVF 301 (облицовка фиброцементом) и RVF 601 (облицовка терракотовыми плитами).

Предприятие постоянно разрабатывает новые и совершенствует действующие схемы упаковки продукции, обеспечивая оперативность отгрузки и максимальную сохранность продукции при транспортировке на дальние расстояния.

Разработчик системы оставляет за собой право внесения изменений, связанных с улучшением и дальнейшим развитием серии. Все материалы данной публикации принадлежат разработчику системы. Несанкционированное копирование и тиражирование публикации или её частей запрещаются.

Данный каталог носит ознакомительный характер и не является документом, заменяющим проектную документацию. Проектная документация разрабатывается на основе сведений из каталога и подразумевает проверку проектировщиком как расходов материалов, так и прочностных расчётов в соответствии с условиями проектного ТЗ. Компания оставляет за собой право вносить изменения в каталог и не несёт материальной ответственности за предоставленную информацию.

Форма заявки (образец)

Фирменный бланк предприятия

Заявка № _____ от « ____ » _____ 201_ г.

Прошу Вас выставить счет и принять заказ на следующую продукцию:

Алюминиевый профиль системы REALIT:

№ п/п	Наименование профиля по каталогам REALIT	Обозначение вида защитно-декоративного покрытия	Кол-во, хлыстов	Цвет по шкале RAL	Длина профиля, м

Комплекующие:

№ п/п	Наименование	Кол-во, штук	Цвет по шкале RAL

Резиновый уплотнитель:

№ п/п	Наименование	Кол-во, метров

Термовставка:

№ п/п	Наименование	Кол-во, метров

Директор _____
(подпись)

МП



Алюминиевая архитектурная система «РЕАЛИТ»

Одним из основных направлений деятельности компании является производство алюминиевой архитектурной системы. Современные системы остекления «РЕАЛИТ» позволяют создавать комфортные условия, защищают от вредного воздействия окружающей среды, создают и дополняют ультра-современный дизайн зданий и интерьеров. В инжиниринговом центре компании «Реалит» постоянно ведутся работы по совершенствованию серий архитектурной системы: непрерывно учитываются требования нормативных документов в строительстве и пожелания клиентов, которые воплощаются в новых конструкторских решениях. Высокие характеристики несущих профилей («масса-инерция») сочетаются с низким удельным весом. Оптимальная теплоизоляция системы достигается за счёт оптимального набора термовставок и широкого диапазона заполнения. Передовая технология окраски профилей позволяет получать качественное и долговечное покрытие с любым цветом по шкале RAL.

Всю полную информацию по сериям архитектурной системы «РЕАЛИТ» вы можете найти в наших каталогах:

- **«Стойечно-ригельный фасад RF 50».** Классическая фасадная серия, имеющая широкий диапазон применения и предназначенная для изготовления ограждающих светопрозрачных вертикальных и наклонных конструкций любой категории сложности.
- **«Ригель-ригельный фасад RF 50 RR».** Эконом-вариант классической фасадной серии RF 50, позволяющий выполнять плоские вертикальные светопрозрачные ограждающие конструкции. Данная серия технологична, проста в изготовлении и монтаже.
- **«Полуструктурный фасад RF 50 SSG».** Вариант классической фасадной серии, позволяющий выполнять плоские вертикальные светопрозрачные ограждающие конструкции с минимальным выступом алюминиевых профилей над внешней плоскостью стеклопакета. В данной серии предусмотрена возможность установки полуструктурных оконных створок с открыванием наружу, что позволяет сделать открывающиеся элементы не отличающимися по внешнему виду от глухой части.
- **«Структурный фасад RF 50 SG».** Серия создана на базе традиционной стойечно-ригельной системы RF 50 и предназначена для структурного остекления фасадов зданий. Используется для изготовления навесных стеновых ограждений, а также наклонных светопрозрачных покрытий, фонарей, зимних садов и других пространственных конструкций.
- **«Элементный фасад RF 68 EF».** Серия предназначена для выполнения фасадов зданий методом установки готовых элементов, изготовленных в заводских условиях. Данная серия является безальтернативной в плане технического решения для высотного строительства, а также её неоспоримым преимуществом является возможность проведения монтажных работ круглогодично.
- **«Оконно-дверная серия без терморазрыва RI 50».** Серия для архитектурной внешней и внутренней застройки, которая не требует термоизоляции. Применяется для различных видов окон, дверей, тамбуров, витрин и др.
- **«Оконно-дверная серия RI 44».** Серия для архитектурной внешней и внутренней застройки. Данная «холодная» серия является облегчённой версией RI 50, имеет систему отвода конденсата и вентиляции.
- **«Балконное остекление RI 40 BG».** Серия предназначена для «холодного» остекления балконов, лоджий и балконных пролётов многоэтажных домов. Ограждающие конструкции серии могут устанавливаться как непосредственно в проём, так и навешиваться на межэтажные перекрытия зданий.
- **«Оконно-дверная серия с терморазрывом RW 64».** Предназначена для остекления внешних ограждающих конструкций здания, которая требует термо- и звукоизоляции. Основу серии составляют комбинированные профили, состоящие из двух алюминиевых профилей, соединённых между собой с помощью двух термовставок из армированного стекловолокном полиамида. Водонепроницаемость обеспечивается благодаря применению специальных уплотнителей из синтетического каучука EPDM.

- **«Оконно-дверная серия с терморазрывом RW 71».** Вариант архитектурной внешней застройки, которая диктует повышенные требования к термо- и звукоизоляции.
- **«Раздвижные двери и окна с терморазрывом RW 71 SL».** Серия обладает высокими показателями тепло- и звукоизоляции, воздухо- и водонепроницаемости и имеет привлекательный современный дизайн.
- **«Оконная серия с терморазрывом RW 71 HI».** Серия предназначена для выполнения оконных блоков, обладает высокими показателями воздухо- и водонепроницаемости, а также звукоизоляции. Термовставки в данной системе характеризуются высокой прочностью и низкой теплопроводностью, что противодействует деформации и разрыву соединений на стыке алюминий-пластик при больших колебаниях температуры.
- **«Серия для остекления балконов и лоджий RSL 90 L».** Основу данной серии составляют алюминиевые профили шириной 40 мм и 60 мм для раздвижных конструкций.
- **«Интерьерные перегородки RP 70».** Предназначены для организации рабочего пространства и формирования различных по функциональному назначению помещений. Система позволяет реализовывать широкий ряд архитектурных решений для придания помещениям требуемой конфигурации. Кроме того, элементы конструкции разработаны так, что позволяют великолепно сочетать возможности системы с другими элементами интерьера – потолками, полами и перегородками в любом исполнении.
- **«Навесные вентилируемые фасады RVF 101».** Система предназначена для облицовки плитами из керамогранита с видимым креплением. Наружные системы теплотехники являются одним из наиболее эффективных методов повышения теплотехнических характеристик ограждающих стен зданий и сооружений. Они снижают затраты на стеновые материалы, облегчают вес многоэтажных зданий и увеличивают энергосберегающие характеристики внешних стен зданий, так как включают эффективные теплоизоляционные материалы и технологические решения.
- **«Навесные вентилируемые фасады RVF 201».** Система предназначена для облицовки кассетами из металлических композитных материалов со скрытым креплением.
- **«Навесные вентилируемые фасады RVF 301».** Система предназначена для облицовки фиброцементом, фибробетоном и асбестоцементом.
- **«Навесные вентилируемые фасады RVF 601».** Система предназначена для облицовки терракотовыми плитами.
- **«Вентиляционные решетки RVL-40».** Предназначены для вентиляции нежилых помещений и защиты от проникновения внутрь помещения атмосферных осадков и прямого солнечного света.

1. Содержание

№	Наименование раздела	Лист
1	Содержание	1.01
2	Описание системы	2.01
3	Алюминиевые профили	3.01
4	Профили уплотнительные	4.01
5	Комплектующие изделия	5.01
6	Сечения конструкций	6.01
7	Таблицы остекления	7.01
8	Примеры расчета типовых конструкций	8.01
9	Обработка и сборка элементов конструкций	9.01



Оконно-дверная серия RW 71SL

2. Описание системы

Серия RW 71SL предназначена для выполнения раздвижных дверей и оконных блоков. Система обладает высокими показателями теплоизоляции, воздухо- водопроницаемости, звукоизоляции. Система имеет привлекательный современный дизайн, высокие показатели безопасности.

Технические характеристики:

Видимая ширина профиля рамы	106 мм
Видимая ширина профиля створки	45 мм
Ширина полиамидных термовставок в комбинированных профилях рамы	20 мм
в профилях створки	32 мм
Толщина заполнения	20 мм, 24 мм, 28 мм
Допустимая нагрузка	до 200 кг
Стойкость к взлому	класс 2 ENV1630:2000
Воздухопроницаемость	класс A4 EN12207
Влагопроницаемость	750Па EN12208
Допустимая нагрузка на запирающие и движущиеся устройства	до 200 кг EN13126
Коэффициент теплопередачи для оконного блока 2000x2018 мм со стеклопакетом 1,2 Вт/м ² град	<2,0 Вт/м ² град

Изделия эксплуатируются в интервале температур от минус 50°C до плюс 80°C.

Используемые материалы, сырьё и комплектующие.

Алюминиевые профили:

Алюминиевые профили изготовлены методом экструзии из сплава АД 31 по ГОСТ 22233-2001.

Поверхности профилей защищаются от коррозии при помощи защитно-декоративных покрытий в соответствии с ГОСТ 9.410-88. Цвет покрытия определяется заказчиком по шкале RAL.

Термовставки:

Термовставки изготавливаются из полиамида 6.6 с 25% стекловолокна. Этот материал гарантирует высокую точность размеров и формы, прочность, устойчивость к старению. Термовставки характеризуются высокой прочностью и низкой теплопроводностью, что противодействует деформации и разрыву соединений на стыке пластик-алюминий при больших колебаниях температуры.

Уплотнительные прокладки:

Уплотнительные прокладки для уплотнения стеклопакетов и панелей выполнены из резины на основе этиленпропиленовых каучуков (EPDM) по ГОСТ 30778-2001. Уплотнительные прокладки соединяются в углах при помощи цианакрилатного клея.

Остекление:

Стеклопакеты по ГОСТ 24866-99.

Листы из алюминия:

Алюминиевые листы, используемые в качестве нащельников или элементов многослойного заполнения, должны иметь лакокрасочное покрытие и толщину не менее 1,5 мм.

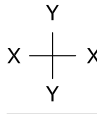
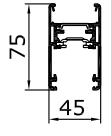
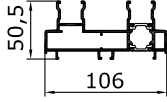
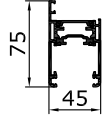
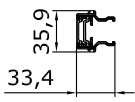
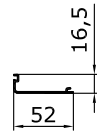
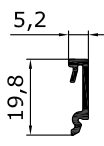
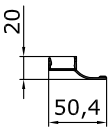
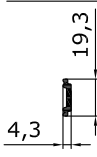
Утеплительные материалы:

Используемые в конструкции фасада утеплители должны соответствовать требованиям нормативной документации.

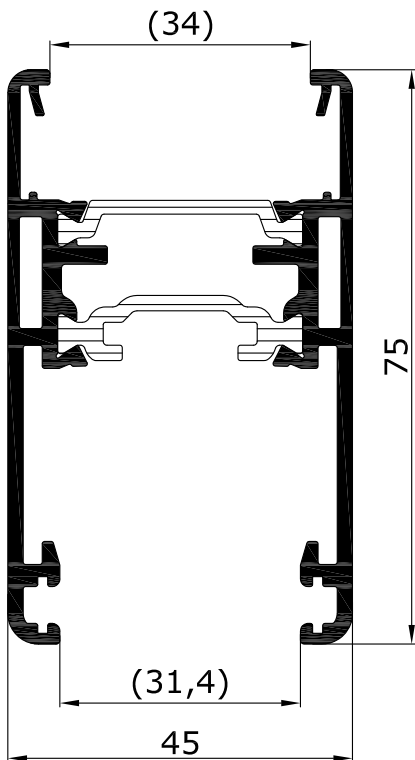
Соединительные и крепёжные изделия:

Используемые в конструкции фасада соединительные и крепёжные изделия (самонарезающие винты, болты, гайки и т.п.) должны быть изготовлены из нержавеющей стали (если есть контакт с алюминием), либо надёжно защищены от коррозии (если контакта с алюминием нет).

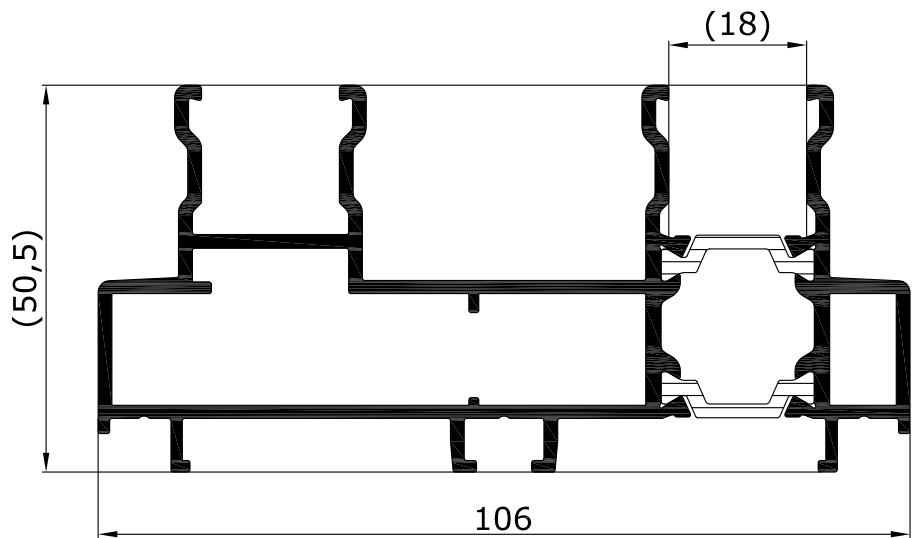
3. Аллюминиевые профили

	Профиль №	I_x [см ⁴]	W_x [см ³]	I_y [см ⁴]	W_y [см ³]	Наружный периметр [мм]
	RE.71.167167	17.34	4.24	21.8	9.69	481.7
	RE.71.170169	13.94	4.81	89.29	15.34	539.7
	RE.71.178179	15.21	3.86	20.16	8.51	446.4
	RE.71.175175	-	-	-	-	238.5
	RE 4627	-	-	-	-	157
	RE 4574	-	-	-	-	63.5
	RE 4628	-	-	-	-	149.8
	RE 9200	-	-	-	-	49.6

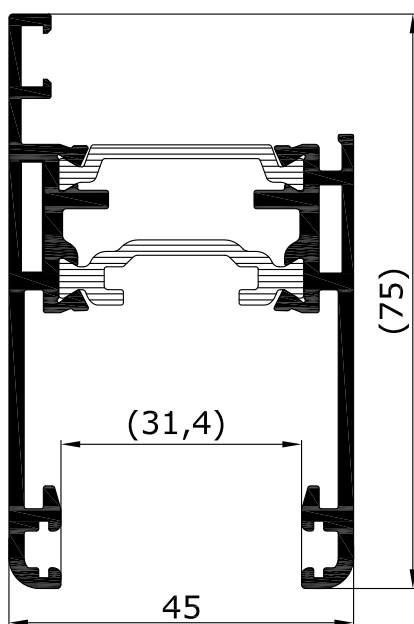
RE.71.167167



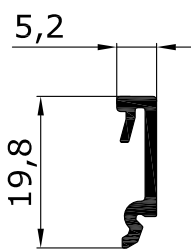
RE.71.170169



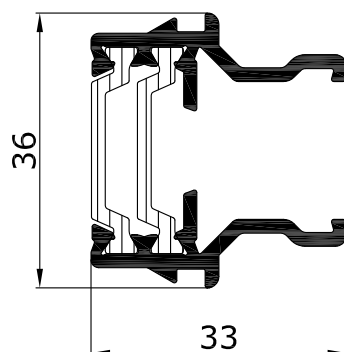
RE.71.178179



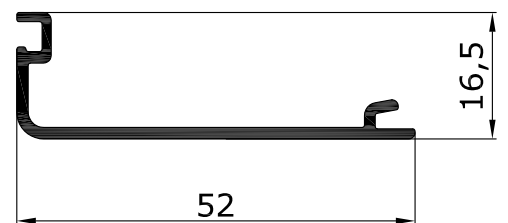
RE 4574



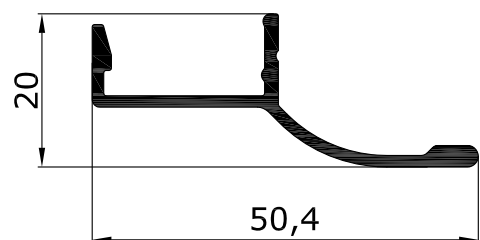
RE.71.175175



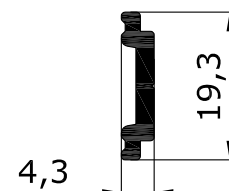
RE 4627



RE 4628

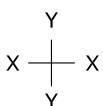


RE 9200

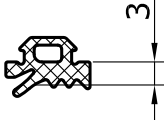
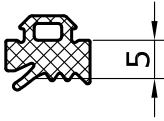

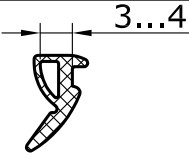
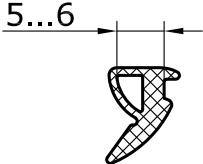
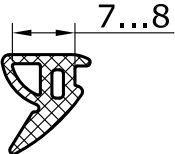
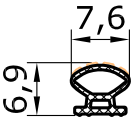
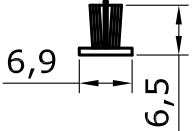


Профиль №	I_x [cm^4]	W_x [cm^3]	I_y [cm^4]	W_y [cm^3]	R_H [mm]
RE.71.167167	17.34	4.24	21.8	9.69	481.7
RE.71.170169	13.94	4.81	89.29	15.34	539.7
RE.71.178179	15.21	3.86	20.16	8.51	446.4
RE.71.175175	-	-	-	-	238.5
RE 4627	-	-	-	-	157
RE 4628	-	-	-	-	149.8
RE 9200	-	-	-	-	49.6

M 1:1



4. Профили уплотнительные .

Сечение	Уплотнитель
	REG 001
	REG 002
	REG 003
	REG 014
	REG 015
	REG 016
	02970 Каталог GIESSE
	PB 069.0650-5P Каталог Schlegel Щеточный уплотнитель



Оконно-дверная серия RW 71SL

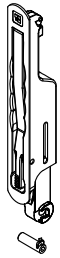
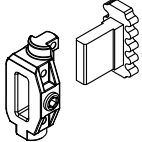
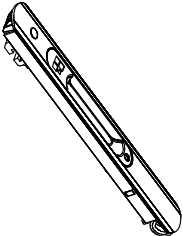
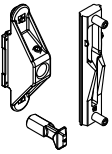
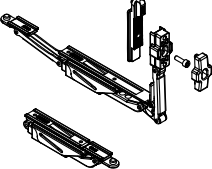
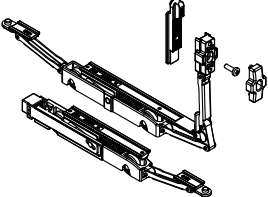
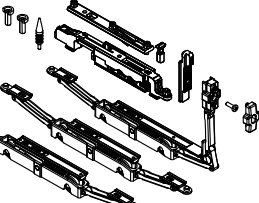
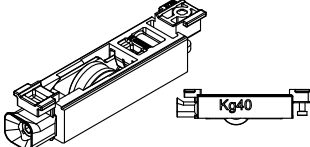
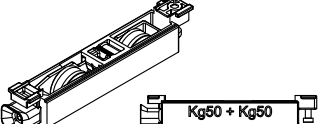
5. Комплектующие изделия .

Профили пластиковые

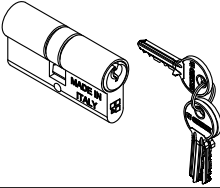
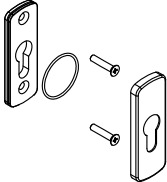
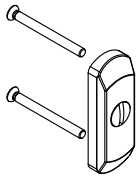
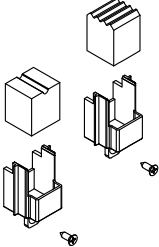
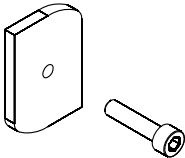
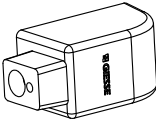
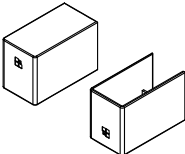
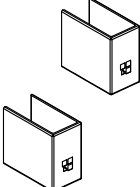

Общий вид	Обозначение	Описание
	REP 039 	Профиль полиамидный 311300 (TECHNOFORM)
	REP 037 	Профиль полиамидный 306300 (TECHNOFORM)
	REP 036 	Профиль ПВХ 31502(354300) GIESSE Профиль ПВХ 354300 TECHNOFORM

Комплектующие изделия .

Общий вид	Обозначение	Описание
	02939 	Комплект противоводъёмников Lift&Slide (02939000)
	02933 	Комплект противоводъёмников Slide (02933000)
	02897 	Редуктор под ручку, с блокиратором (02897000)
	02700 	Ручка KORA GOS-S, длина рукояти 175 мм (02700005)

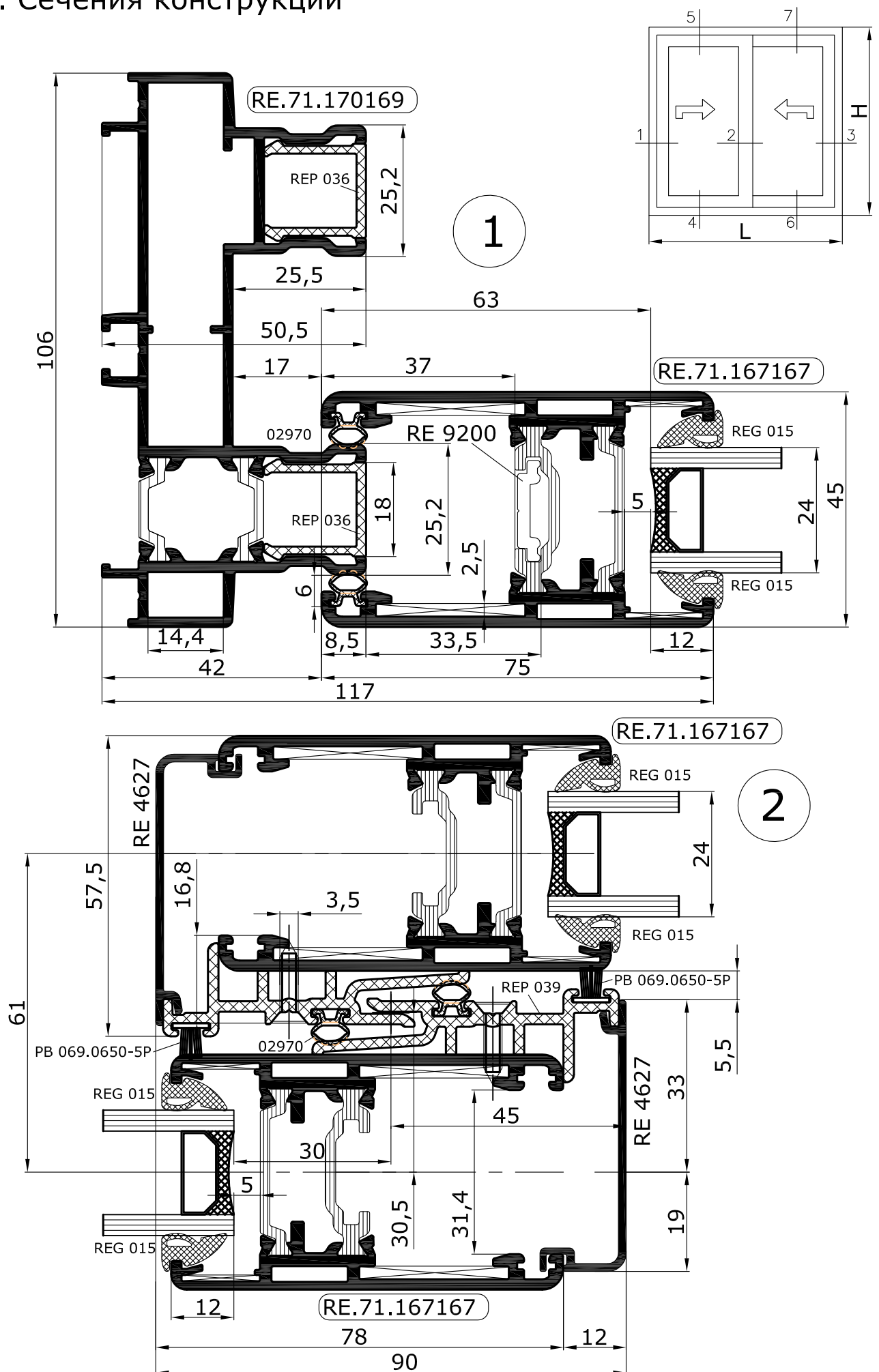
Общий вид	Обозначение	Описание
	02942 GIESSE	Ручка скрытолежащая (02942000)
	02941 GIESSE	Планка приемная под ручку BRIO PLUS (02983005)
	02983 GIESSE	Ручка защелка BRIO PLUS (02941000)
	02929 GIESSE	Комплект запора (02929000)
	03916 GIESSE	Комплект роликов Lift&Slide 90 кг, $565 \leq H_c \leq 2300$, $800 \leq L_c \leq 1600$, $H_m \geq 446$ (мм) (03916000)
	03913 GIESSE	Комплект роликов Lift&Slide 200кг, $565 \leq H \leq 2700$, $800 \leq L \leq 1600$, $H_m \geq 446$ (мм) (03913000)
	03990 GIESSE	Комплект роликов Lift&Slide 250 кг + редуктор под ручку 02897, $H \leq 2700$, $L \leq 2000$, $H_m \geq 446$ (мм) (03990000)
	02910 GIESSE	Ролик для сдвижной створки 90 кг (02910000)
	02911 GIESSE	Ролик для сдвижной створки 200 кг (02911000)

Общий вид	Обозначение	Описание
	02954 GIESSE	Комплект фиксированной створки (02954005)
	02808 GIESSE	Комплект T-REX для Lift&Slide, два рельса (02808000)
	02927 GIESSE	Комплект T-REX для Slide, два рельса (02927000)
	02938 GIESSE	Торцевые накладки водоотводного профиля (02938590)
	02923 GIESSE	Соединитель угла створки (02923000)
	02921 GIESSE	Соединитель крыла створки (02921000)
	02899 GIESSE	Ограничитель открывания, монтаж на раму (02899000)
	02952 GIESSE	Редуктор под профильный цилиндр + одна накладка (02952005)
	07686 GIESSE	Профильный цилиндр односторонний 31 мм (07686000)

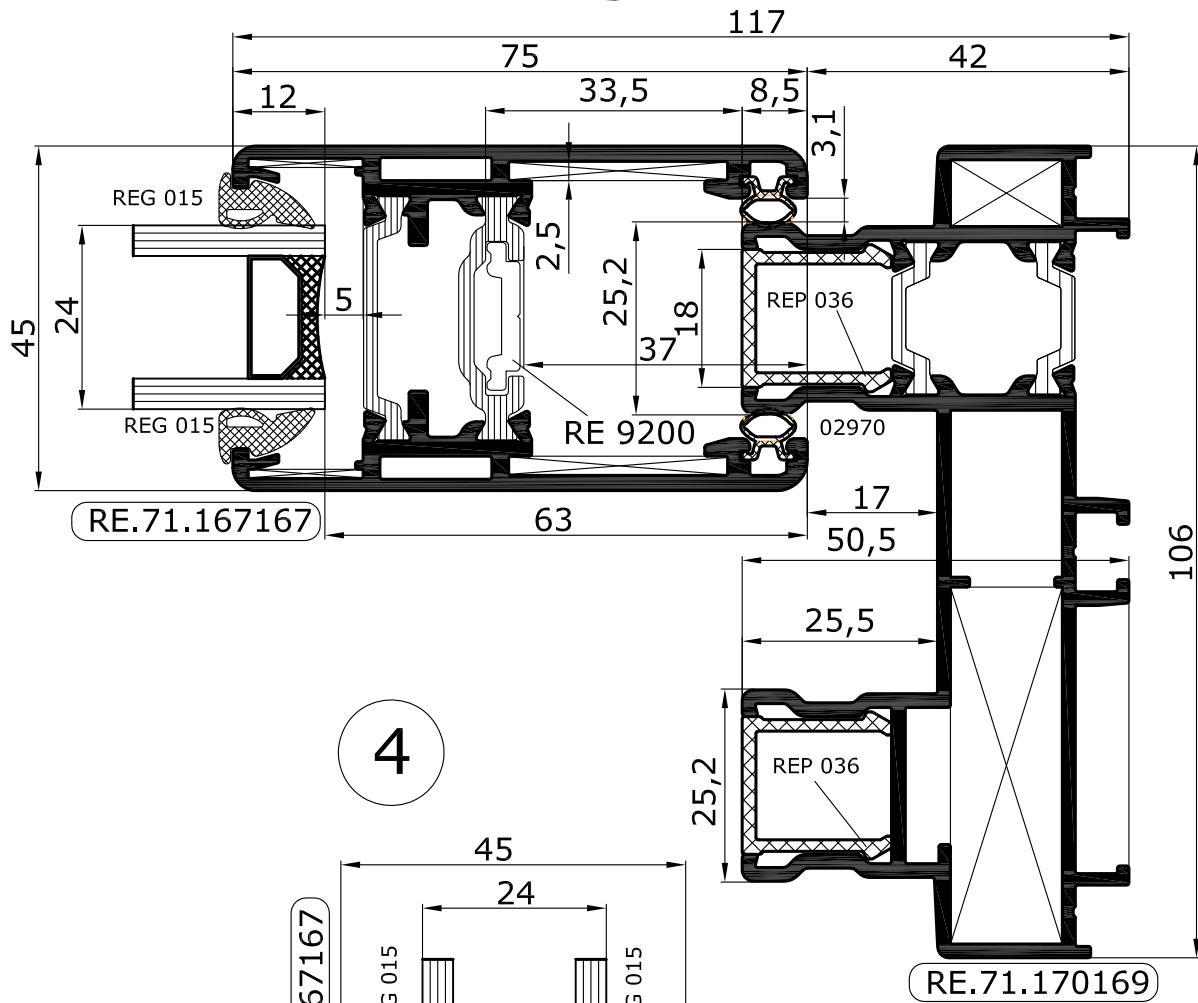
Общий вид	Обозначение	Описание
	07680 GIESSE	Профильный цилиндр двухсторонний 31/31 мм (07680000)
	02957 GIESSE	Накладка на профильный цилиндр (02957005)
	02955 GIESSE	Накладка на профильный цилиндр противовзломная (02955005)
	02947 GIESSE	Комплект заглушек шпательного профиля (02947000)
	00645 GIESSE	Фиксатор шпательной (00645000)
	02979 GIESSE	Ограничитель открывания, монтаж на створку (02979005)
	02887 GIESSE	Накладка усилителя центрального профиля 40,6 мм (02887000)
	02902 GIESSE	Накладка усилителя центрального профиля 23,8 мм (02902000)
	02940 GIESSE	Поводок для ручки (02940000)

Общий вид	Обозначение	Описание
	01057R GESSE	Ручка EURO Rapid
	01058R GESSE	Ручка PRIMA Rapid
	REA 036	Пластиковая подкладка 100x32x3 мм
	REA 466	Сухарь соединительный (рама) Из профиля RE 9218 L=8 мм
	REA 467	Сухарь соединительный (рама) Из профиля RE 9218 L=46 мм

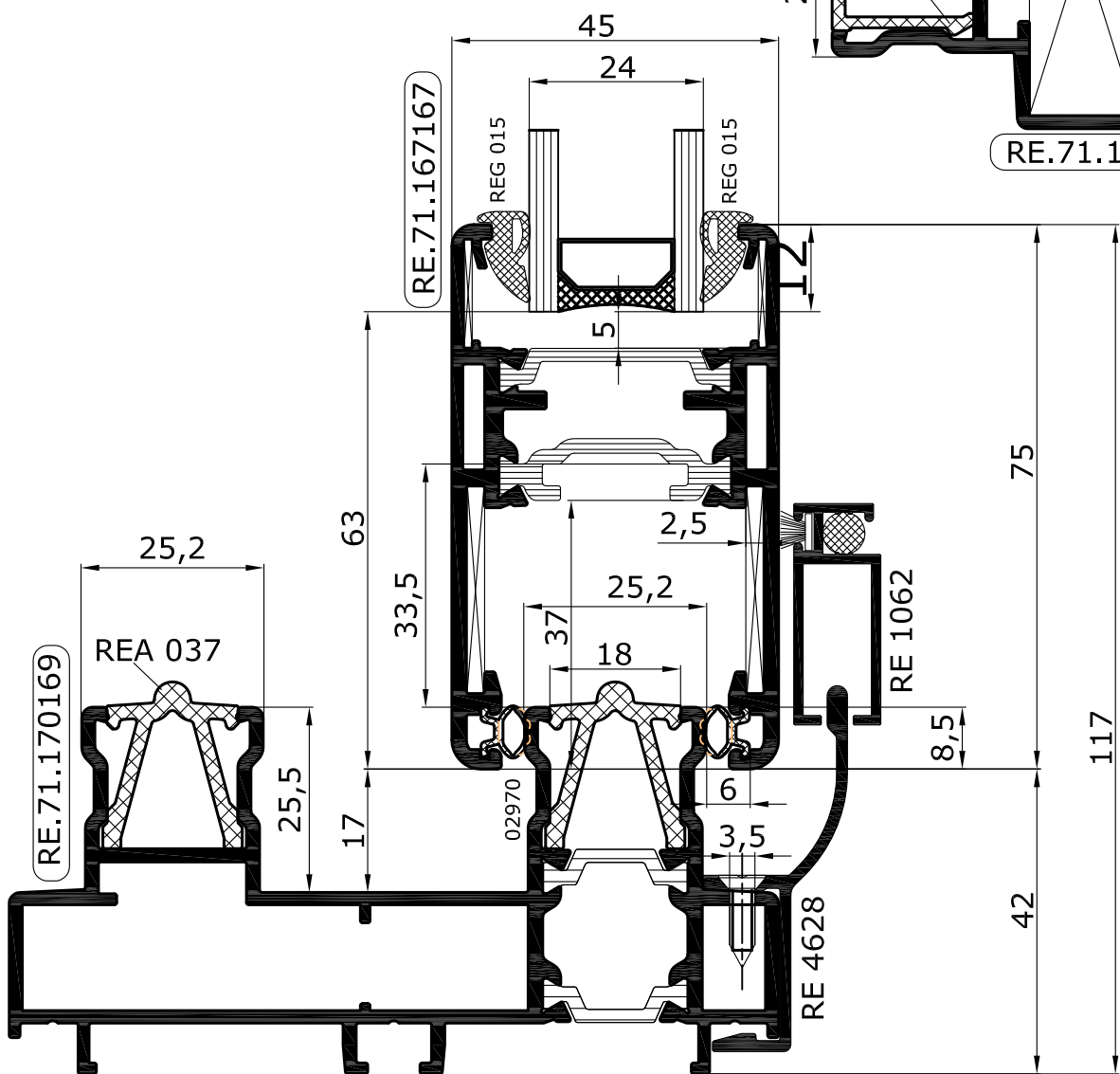
6. Сечения конструкций



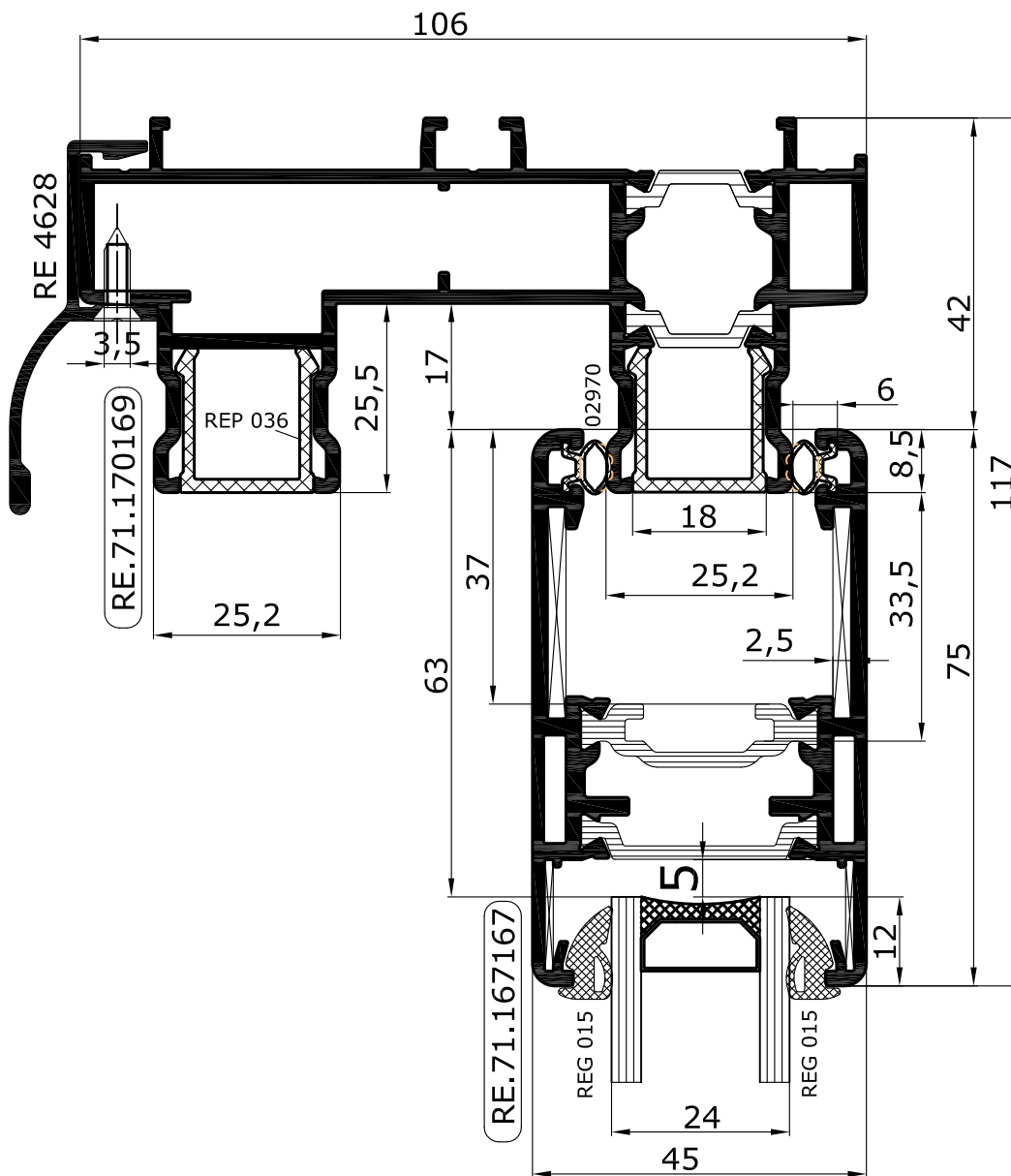
3

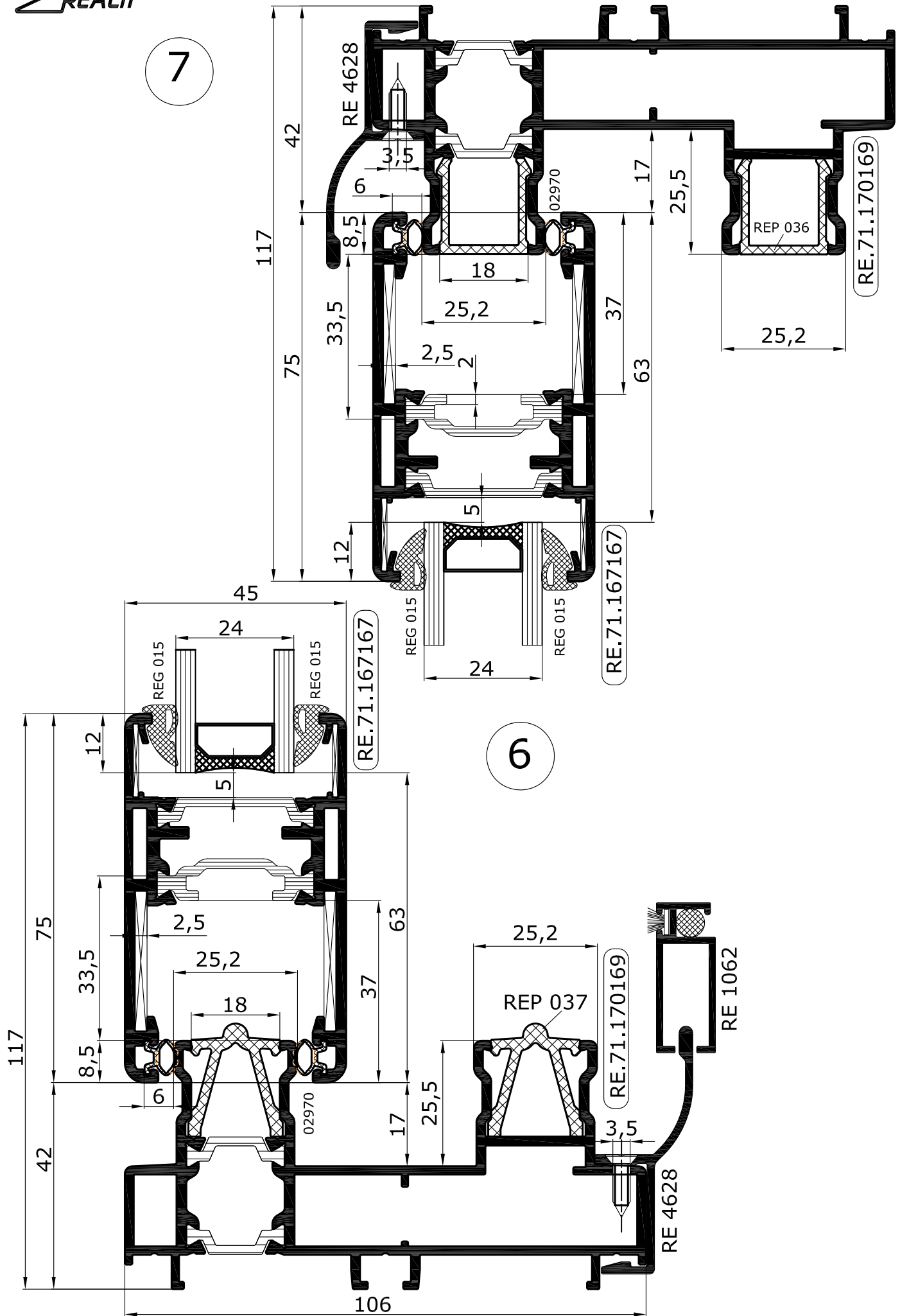


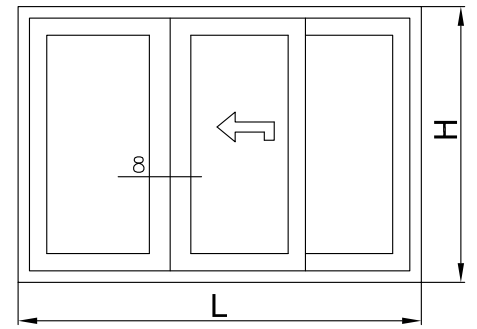
4



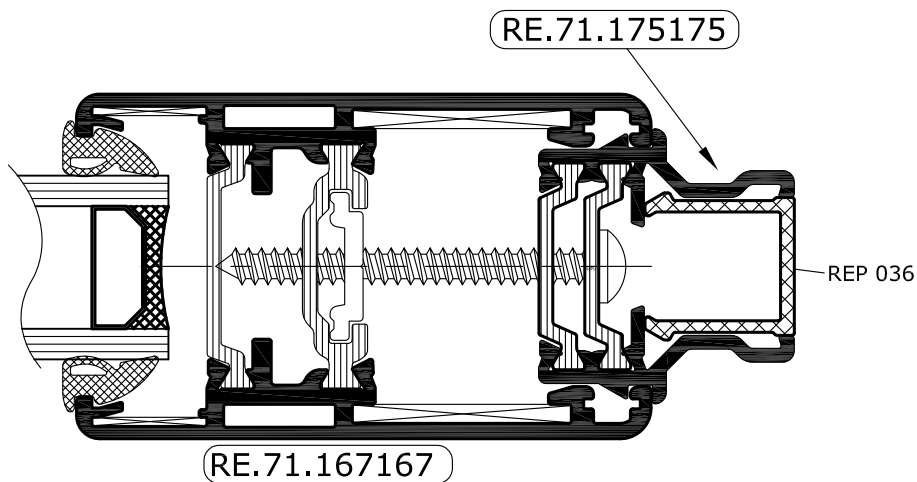
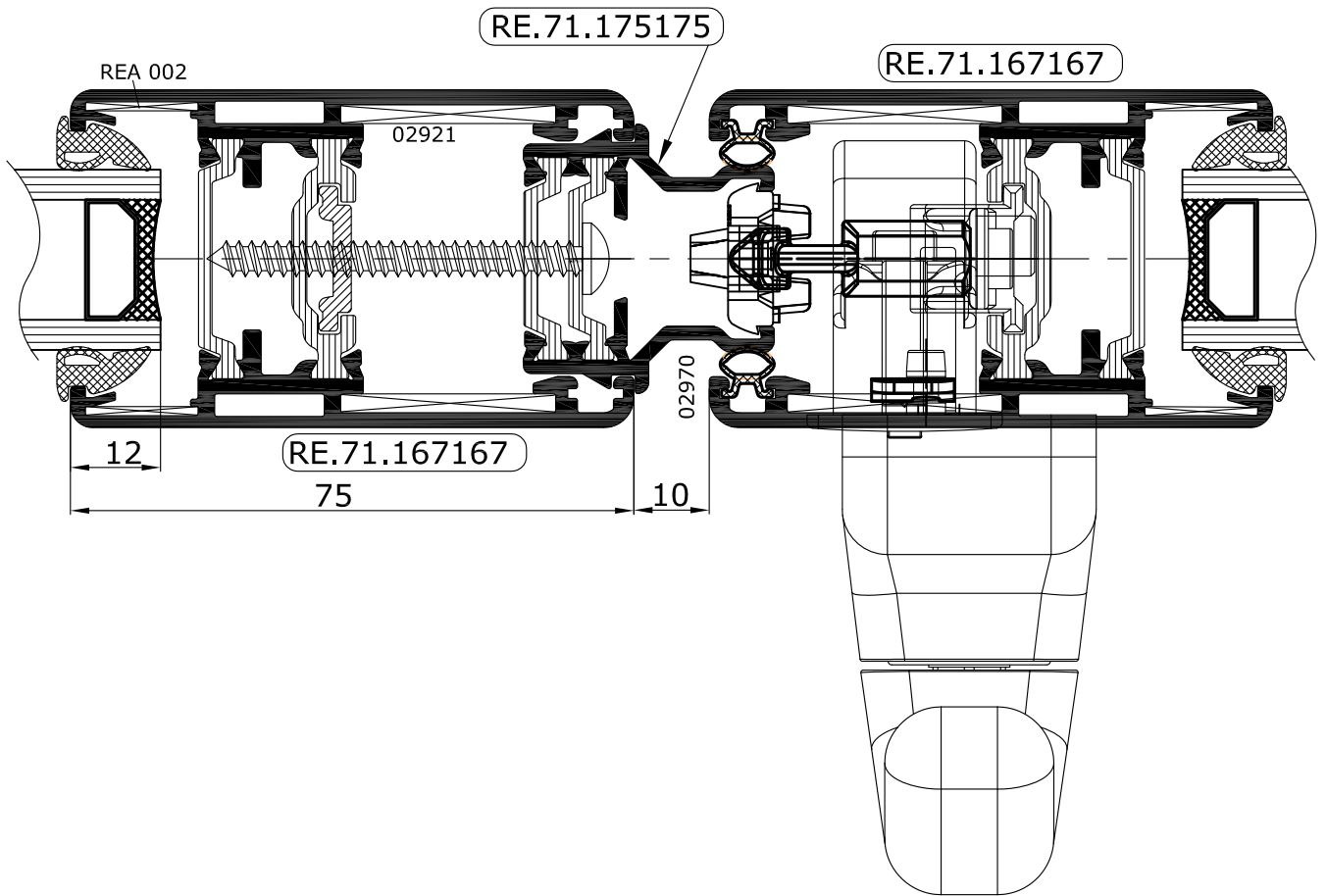
5





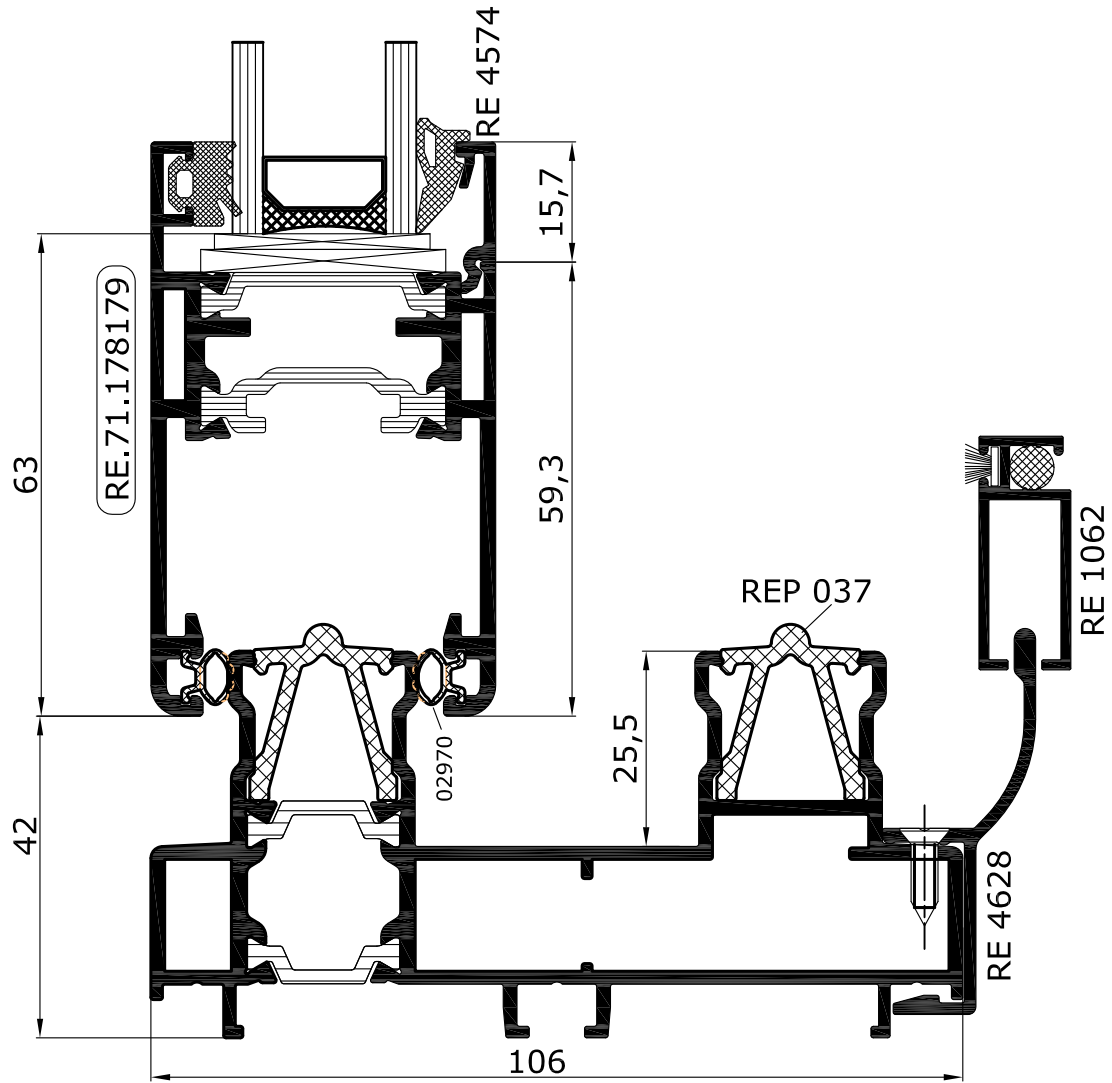


8



6

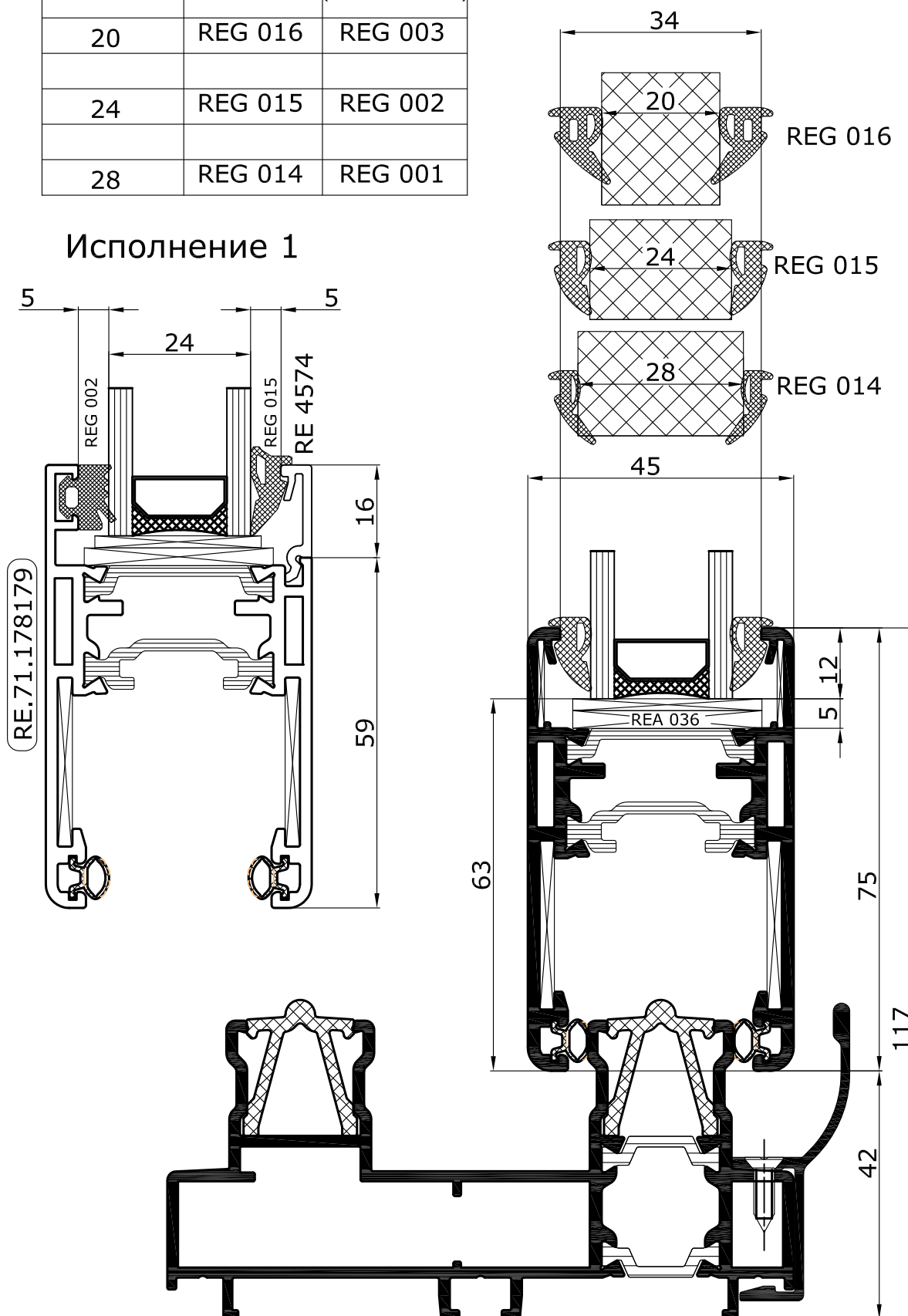
Вариант исполнения
створка RE.71.178179 со штапиком RE 4574



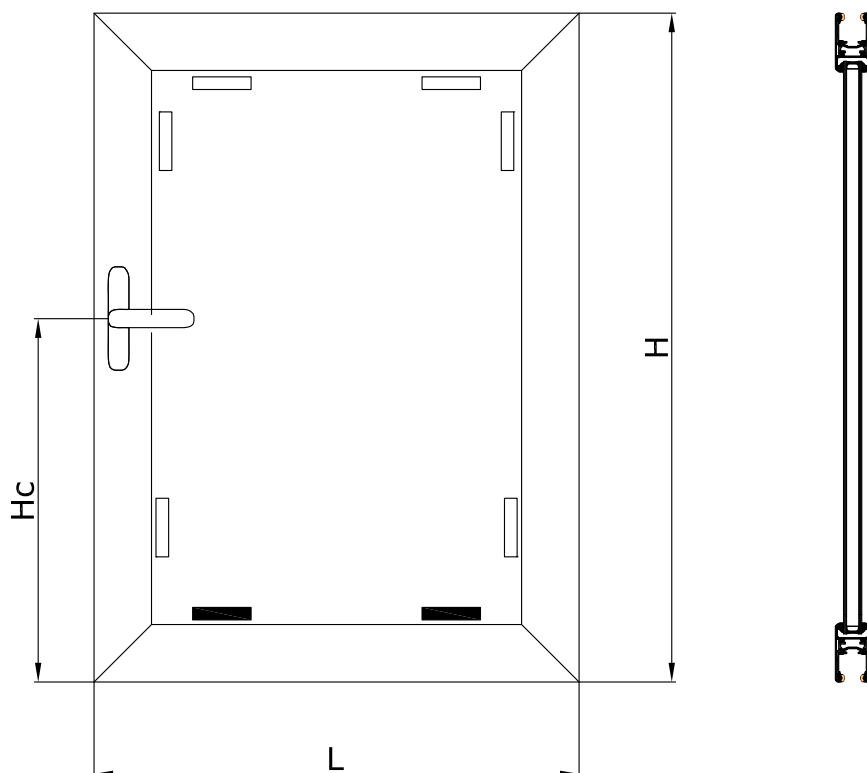
7. Таблица остекления

Толщина заполнения, мм	Уплотнитель	Уплотнитель 2 (в исполнении 1)
20	REG 016	REG 003
24	REG 015	REG 002
28	REG 014	REG 001



Исполнение 1



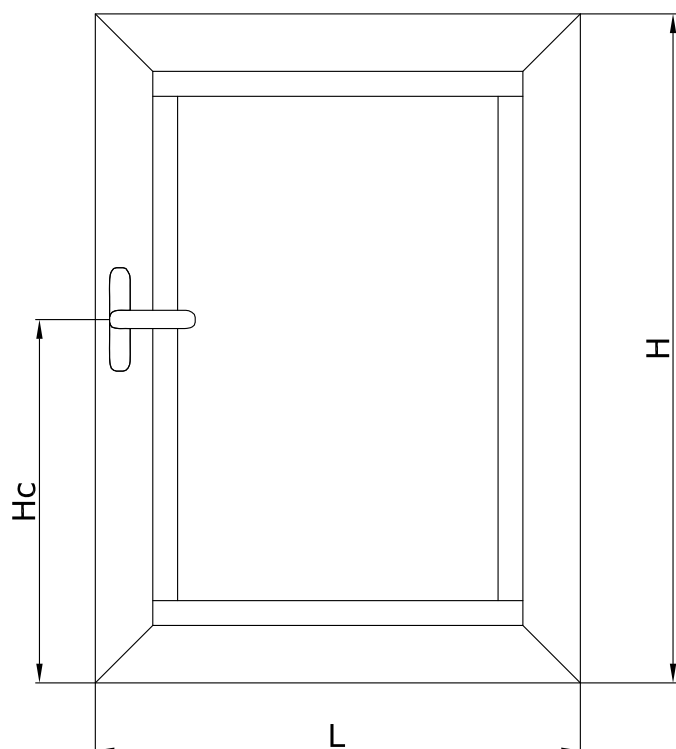
7.1. Расположение опор для заполнений в створках подвижных и фиксированных



Расстояние от угла стеклопакета до середины опоры 150мм

-  Несущая опора под стеклопакет
-  Дистанционная опора под стеклопакет

7.2. Установка штапика RE 4574



8. Примеры расчета типовых конструкций

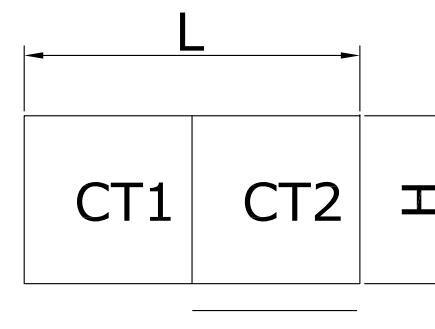
8.1. С двумя створками на двухполосном рельсе.



L&S - подъемно-сдвижная система (герметичная)
Slide - сдвижная система (не герметичная)

КОМПЛЕКТУЮЩИЕ ИЗДЕЛИЯ

№	Артикул	Наименование	→ ×		→ ←	
			L&S	Slide	L&S	Slide
1	02939000	Комплект противоподъемников Lift&Slide	1	-	2	-
2	02933000	Комплект противоподъемников Slide	1	2	-	2
3	02897000	Редуктор под ручку, с блокиратором	1	1	2	2
5	02700005	Ручка KORA GOS-S, длина рукоятки 175 мм	1	1	2	2
6	02942***	Ручка скрытолежащая	1	1	-	-
9	02929000	Комплект запора	5	5	4	4
10	03916000	Комплект роликов Lift&Slide 90 кг, 565 ≤ Hc ≤ 2300, 800 ≤ Lc ≤ 1200, Hm ≥ 446 (мм)	1	-	2	-
11	03913000	Комплект роликов Lift&Slide 200кг, 565 ≤ H ≤ 2700, 800 ≤ L ≤ 1600, Hm ≥ 446 (мм)				
13	02910000	Ролик для сдвижной створки 90 кг	-	2	-	4
14	02911000	Ролик для сдвижной створки 200 кг				
15	02954005	Комплект фиксированной створки	1	1	-	-
16	02808000	Комплект T-REX для Lift&Slide, два рельса	1	-	1	
17	0292700001	Комплект T-REX для Slide, два рельса	-	1	-	1
19	02938590	Торцевые накладки водоотводного профиля	2	2	2	2
20	02923000N	Соединитель угла створки	8	8	8	8
21	02921000	Соединитель крыла створки	16	16	16	16
23	REA 467	Сухарь соединительный (RE 9218 L=46 мм)	4	4	4	4
24	REA 466	Сухарь соединительный (RE 9218 L=8 мм)	4	4	4	4
25	02899000	Ограничитель открывания, монтаж на раму	1	1	2	2
	REA 036	Опора пластиковая	16	16	16	16
41	RE9200	Тяга	*			
Дополнительно: для ручки с двух сторон						
5	02700005	Ручка KORA GOS-S, длина рукоятки 175 мм	1	1	2	2
40	02709000	Комплект крепежа двусторонней ручки	1	1	2	2
Дополнительно: запирание на проф. цилиндр						
29	02952005	Редуктор под проф. цилиндр + одна накладка	1	1	2	2
31	07680000	Профильный цилиндр двухсторонний 31/31 мм	1	1	2	2
32	02957005	Накладка на профильный цилиндр	1	1	2	2



АЛЮМИНИЕВЫЕ ПРОФИЛИ

Обозн.	Наименование	Геометрия детали	Размер, мм	Кол-во
RE 9200	Тяга		*	
RE.71.167167	Профиль створки вертикальный		H-84	4
RE.71.167167	Профиль створки горизонтальный		L/2-8	4
RE.71.170169	Профиль рамы вертикальный		H	2
RE.71.170169	Профиль рамы горизонтальный		L/2-37	2+2зерк.
RE 4627	Профиль крышки притвора		H-84	2
RE 4628	Профиль направляющей москитной сетки		L-57	2

ПЛАСТИКОВЫЕ ПРОФИЛИ TECHNOFORM

Обозн.	Наименование	Размер, мм	Кол-во
REP 039	Профиль полиамидный 311300	H-100	2
REP 037	Профиль полиамидный 306300	L-101	2
REP 036	Профиль ПВХ 354300	H-101	4
REP 036	Профиль ПВХ 354300	L-101	2

УПЛОТНИТЕЛЬНЫЕ ПРОФИЛИ

Обозн.	Наименование	Кол-во, мм
REG 014	Уплотнитель стеклопакета	8x(H-212)+8x(L/2-137)
REG 015	Уплотнитель стеклопакета	
REG 016	Уплотнитель стеклопакета	
02970	Уплотнитель притвора	4x(H-84)+2x(H-100)+8x(L/2-12)
PB 069.0650-5P	Уплотнитель щеточный	2x(H-100)

Уплотнитель в соответствии с табл. остекл. (стр. 7.01)

СТЕКЛОПАКЕТЫ

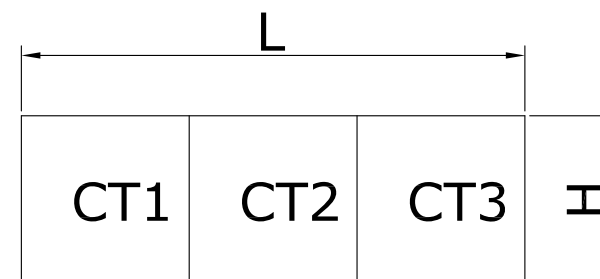
Обозн.	Наименование	Размер, мм	Кол-во
СТ1, СТ2	Стеклопакет	(H-210)x(L/2-135)	2



L&S - подъемно-сдвижная система (герметичная)
Slide - сдвижная система (не герметичная)

КОМПЛЕКТУЮЩИЕ ИЗДЕЛИЯ

№	Артикул	Наименование	← → ×		← → ←	
			L&S	Slide	L&S	Slide
1	02939000	Комплект противоподъёмников Lift&Slide	2	-	3	-
2	02933000	Комплект противоподъёмников Slide	1	3	-	3
3	02897000	Редуктор под ручку, с блокиратором	2	2	3	3
5	02700005	Ручка KORA GOS-S, длина рукояти 175 мм	2	2	3	3
6	02942***	Ручка скрытолежащая	1	1	-	-
9	02929000	Комплект запора	7	7	6	6
10	03916000	Комплект роликов Lift&Slide 90 кг, 565≤Hc≤2300, 800≤Lc≤1200, Hm≥446 (мм)	2	-	3	-
11	03913000	Комплект роликов Lift&Slide 200кг, 565≤H≤2700, 800≤L≤1600, Hm≥446 (мм)				
13	02910000	Ролик для сдвижной створки 90 кг	-	4	-	6
14	02911000	Ролик для сдвижной створки 200 кг	-	4	-	6
15	02954005	Комплект фиксированной створки	1	1	-	-
16	02808000	Комплект T-REX для Lift&Slide, два рельса	1	-	1	-
17	0292700001	Комплект T-REX для Slide, два рельса	-	1	-	1
19	02938590	Торцевые накладки водоотводного профиля	2	2	2	2
20	02923000N	Соединитель угла створки	12	12	12	12
21	02921000	Соединитель крыла створки	24	24	24	24
23	REA 467	Сухарь соединительный (RE 9218 L=46 мм)	4	4	4	4
24	REA 466	Сухарь соединительный (RE 9218 L=8 мм)	4	4	4	4
25	02899000	Ограничитель открывания, монтаж на раму	1	1	2	2
34	02947000	Комплект заглушек штупьпового профиля	1	1	1	1
36	00645000	Фиксатор штупьповой	5	5	5	5
	REA 036	Опора пластиковая	24	24	24	24
41	RE9200	Тяга	*			
Дополнительно: для ручки с двух сторон						
5	02700005	Ручка KORA GOS-S, длина рукояти 175 мм	2	2	3	3
40	02709000	Комплект крепежа двусторонней ручки	2	2	3	3
Дополнительно: запирание на проф. цилиндр						
29	02952005	Редуктор под проф. цилиндр + одна накладка	2	2	3	3
31	07680000	Профильный цилиндр двухсторонний 31/31 мм	2	2	3	3
32	02957005	Накладка на профильный цилиндр	2	2	3	3



АЛЮМИНИЕВЫЕ ПРОФИЛИ

Обозн.	Наименование	Геометрия детали	Размер, мм	Кол-во
RE 9200	Тяга		*	
RE.71.167167	Профиль створки вертикальный		H-84	6
RE.71.167167	Профиль створки горизонтальный		L/3-9	6
RE.71.170169	Профиль рамы вертикальный		H	2
RE.71.170169	Профиль рамы горизонтальный		L/3-71	1+1зерк.
RE.71.170169	Профиль рамы горизонтальный		L*2/3-3	1+1зерк.
RE 4627	Профиль крышки притвора		H-84	2
RE 4628	Профиль направляющей москитной сетки		L-57	2

ПЛАСТИКОВЫЕ ПРОФИЛИ TECHNOFORM

Обозн.	Наименование	Размер, мм	Кол-во
REP 039	Профиль полиамидный 311300	H-100	2
REP 037	Профиль полиамидный 306300	L-101	2
REP 036	Профиль ПВХ 354300	H-101	4
REP 036	Профиль ПВХ 354300	L-101	2

УПЛОТНИТЕЛЬНЫЕ ПРОФИЛИ

Обозн.	Наименование	Кол-во, мм
REG 014	Уплотнитель стеклопакета	12x(H-212)+12x(L/3-138)
REG 015	Уплотнитель стеклопакета	
REG 016	Уплотнитель стеклопакета	
02970	Уплотнитель притвора	6x(H-84)+2x(H-100) +12x(L/3-13)
PB 069.0650-5P	Уплотнитель щеточный	2x(H-100)

Уплотнитель в соответствии с табл.остекл.(стр. 7.01)

СТЕКЛОПАКЕТЫ

Обозн.	Наименование	Размер, мм	Кол-во
CT1, CT2, CT3	Стеклопакет	(H-210)x(L/3-135)	3

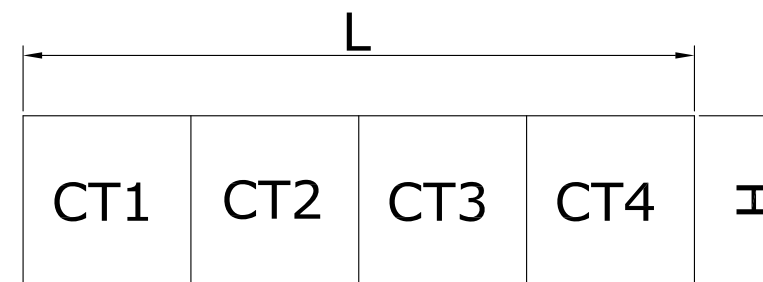
8.3.С четырьмя створками на двухполосном рельсе.



L&S - подъемно-сдвижная система (герметичная)
Slide - сдвижная система (не герметичная)

КОМПЛЕКТУЮЩИЕ ИЗДЕЛИЯ

№	Артикул	Наименование	L&S		Slide	
			↔	↔	↔	↔
1	02939000	Комплект противоподъёмников Lift&Slide	2	-	4	-
2	02933000	Комплект противоподъёмников Slide	2	4	-	4
3	02897000	Редуктор под ручку, с блокиратором	2	2	4	4
5	02700005	Ручка KORA GOS-S, длина рукоятки 175 мм	2	2	4	4
6	02942***	Ручка скрытолежащая	2	2	-	-
9	02929000	Комплект запора	8	8	6	6
10	03916000	Комплект роликов Lift&Slide 90 кг, 565≤Hc≤2300, 800≤Lc≤1200, Hm≥446 (мм)	2	-	4	-
11	03913000	Комплект роликов Lift&Slide 200кг, 565≤H≤2700, 800≤L≤1600, Hm≥446 (мм)				
13	02910000	Ролик для сдвижной створки 90 кг	-	4	-	8
14	02911000	Ролик для сдвижной створки 200 кг	-	4	-	8
15	02954005	Комплект фиксированной створки	2	2	-	-
16	02808000	Комплект T-REX для Lift&Slide, два рельса	2	-	2	-
17	0292700001	Комплект T-REX для Slide, два рельса	-	2	-	2
19	02938590	Торцевые накладки водоотводного профиля	2	2	2	2
20	02923000N	Соединитель угла створки	16	16	16	16
21	02921000	Соединитель крыла створки	32	32	32	32
23	REA 467	Сухарь соединительный (RE 9218 L=46 мм)	4	4	4	4
24	REA 466	Сухарь соединительный (RE 9218 L=8 мм)	4	4	4	4
25	02899000	Ограничитель открывания, монтаж на раму	2	2	-	-
34	02947000	Комплект заглушек шульпового профиля	1	1	1	1
37	02979005	Ограничитель открывания, монтаж на створку	-	-	2	2
38	00645000	Фиксатор шульповой	5	5	5	5
	REA 036	Опора пластиковая	32	32	32	32
41	RE9200	Тяга	*			
Дополнительно: для ручки с двух сторон						
5	02700005	Ручка KORA GOS-S, длина рукоятки 175 мм	2	2	4	4
40	02709000	Комплект крепежа двусторонней ручки	2	2	4	4
Дополнительно: запираение на проф. цилиндр						
29	02952005	Редуктор под проф. цилиндр + одна накладка	1	1	3	3
31	07680000	Профильный цилиндр двухсторонний 31/31 мм	1	1	3	3
32	02957005	Накладка на профильный цилиндр	1	1	3	3



АЛЮМИНИЕВЫЕ ПРОФИЛИ

Обозн.	Наименование	Геометрия детали	Размер, мм	Кол-во
RE 9200	Тяга		*	
RE.71.167167	Профиль створки вертикальный		H-84	8
RE.71.167167	Профиль створки горизонтальный		(L+38)/4	8
RE.71.170169	Профиль рамы вертикальный		H	2
RE.71.170169	Профиль рамы горизонтальный		L/2-111	1+1зерк.
RE.71.170169	Профиль рамы горизонтальный		L/4-18,5	2+2зерк.
RE 4627	Профиль крышки притвора		H-84	4
RE 4628	Профиль направляющей москитной сетки		L-57	2

ПЛАСТИКОВЫЕ ПРОФИЛИ TECHNOFORM

Обозн.	Наименование	Размер, мм	Кол-во
REP 039	Профиль полиамидный 311300	H-100	2
REP 037	Профиль полиамидный 306300	L-101	2
REP 036	Профиль ПВХ 354300	H-101	4
REP 036	Профиль ПВХ 354300	L-101	2

УПЛОТНИТЕЛЬНЫЕ ПРОФИЛИ

Обозн.	Наименование	Кол-во, мм
REG 014	Уплотнитель стеклопакета	16x(H-212)+16x(L/4-60)
REG 015	Уплотнитель стеклопакета	
REG 016	Уплотнитель стеклопакета	
02970	Уплотнитель притвора	6x(H-84)+4x(H-100)+16x(L/4-2)
PB 069.0650-5P	Уплотнитель щеточный	4x(H-84)



Уплотнитель в соответствии с табл.остекл.(стр. 7.01)

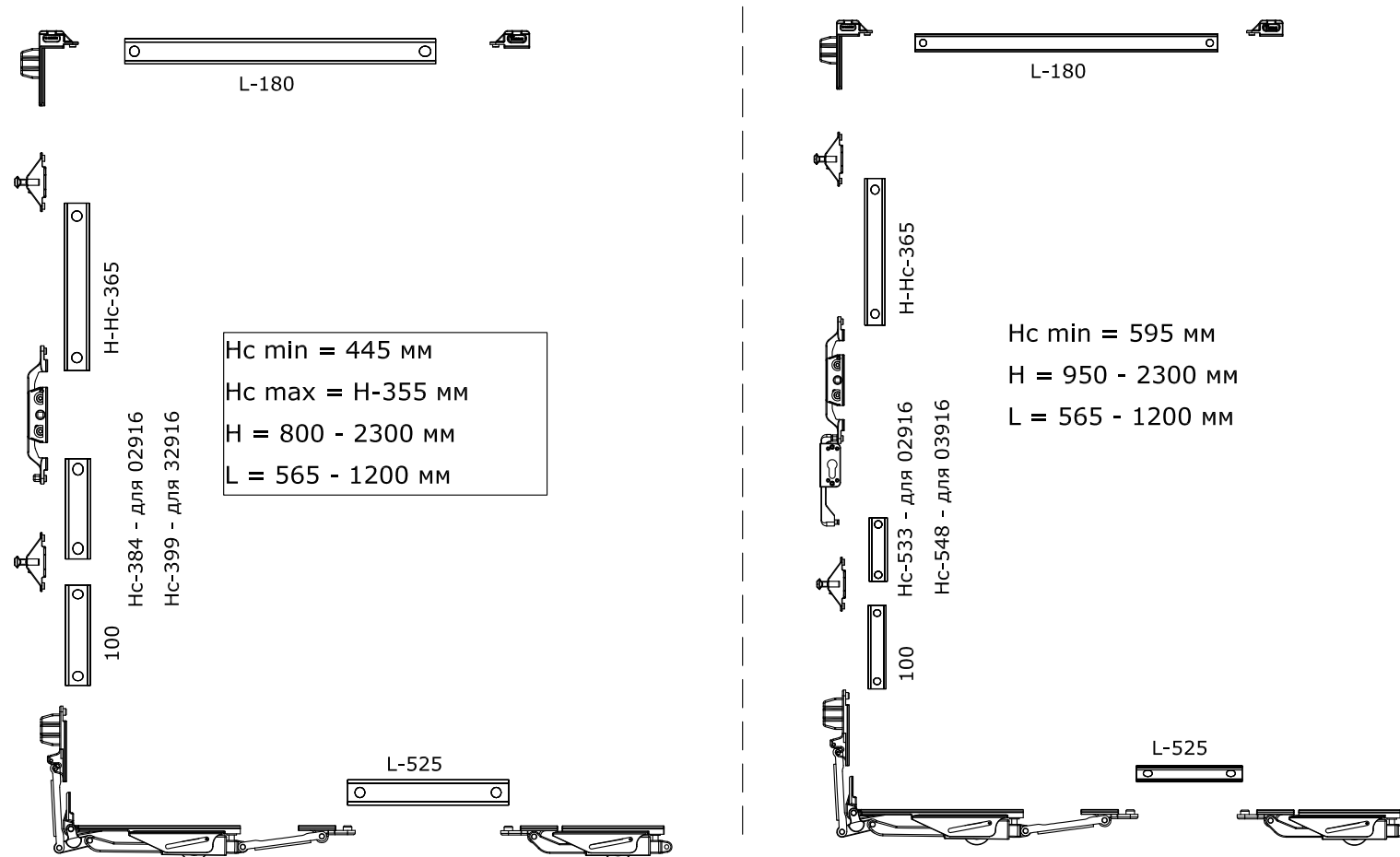
СТЕКЛОПАКЕТЫ

Обозн.	Наименование	Размер, мм	Кол-во
CT1, CT2, CT3, CT4	Стеклопакет	(H-210)x(L/4-116,5)	4

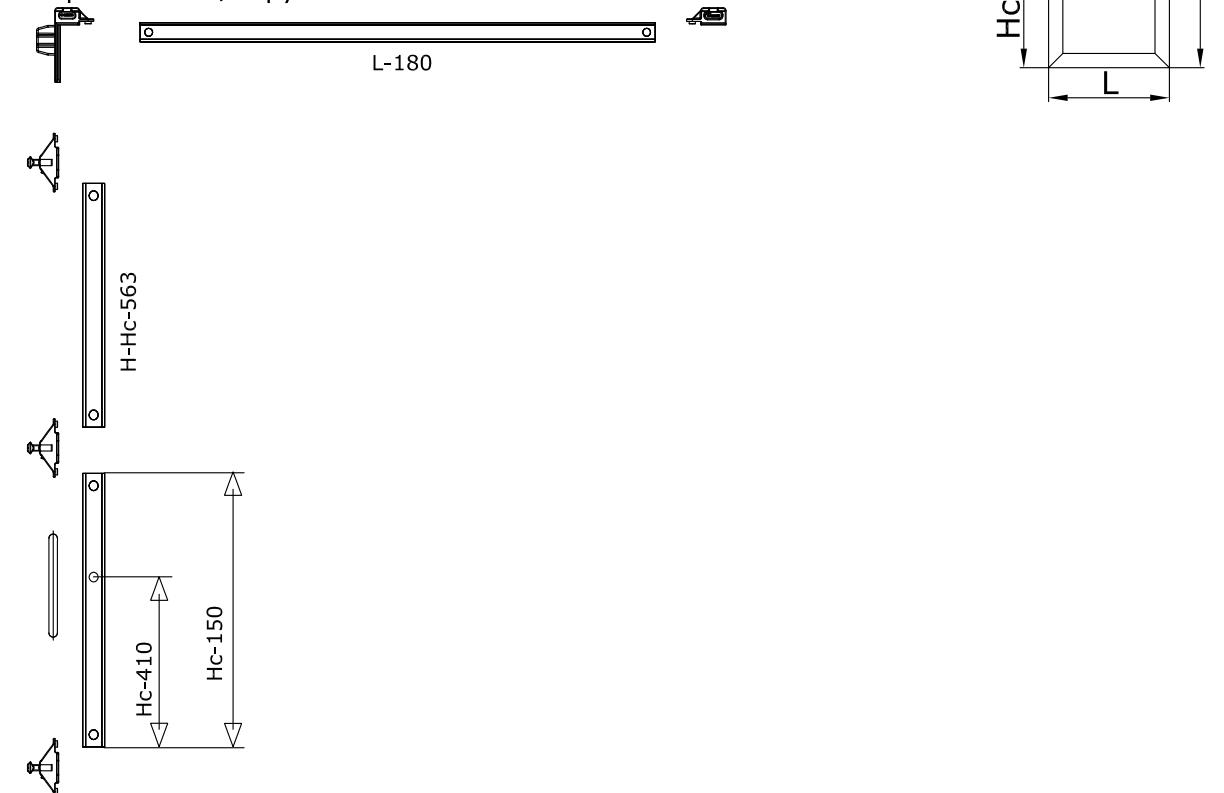
*-см.стр.8.4

8.4. Расчет тяг.

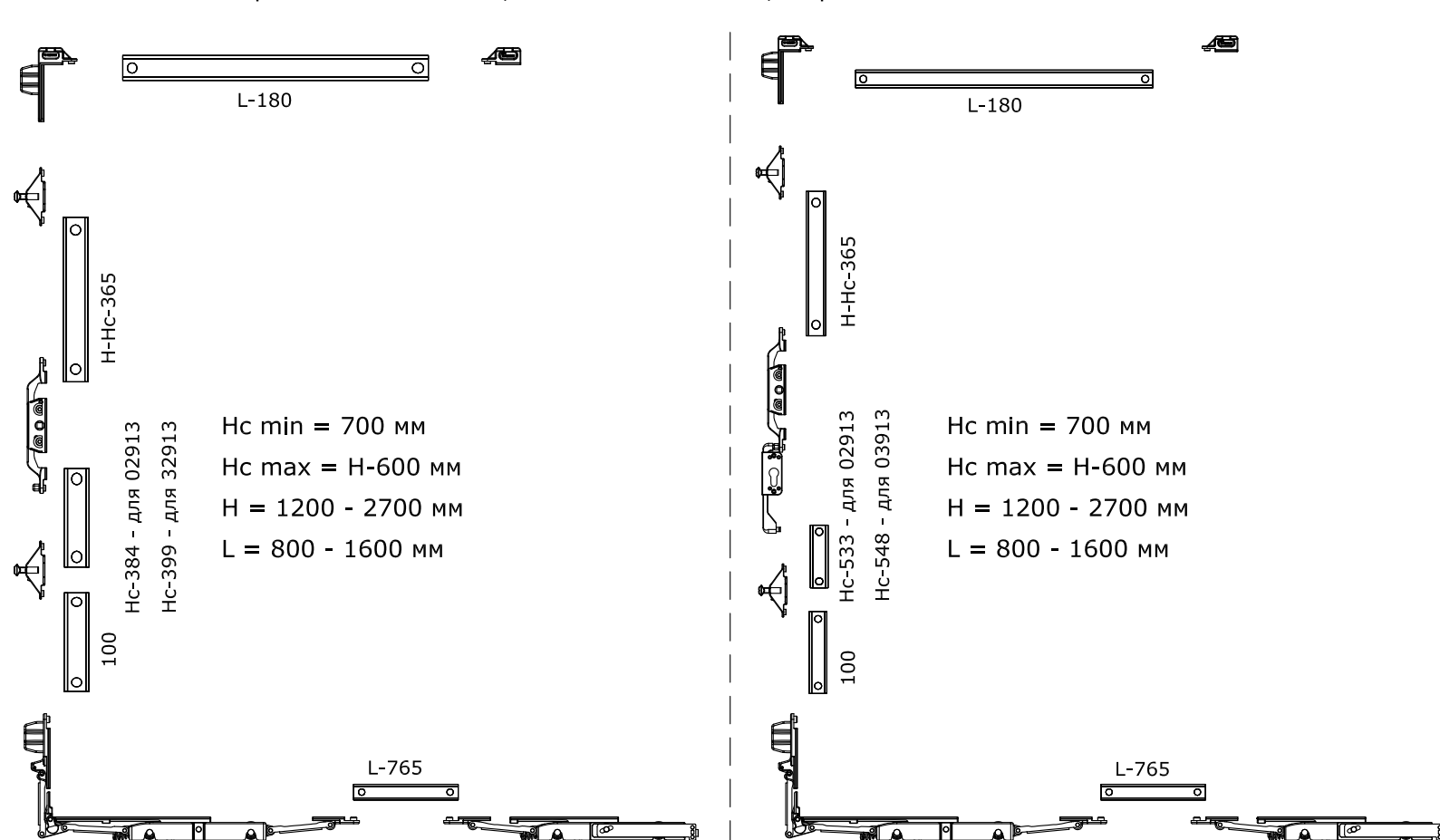
Расчет тяг для створок весом до 90 кг, высотой до 2300 мм, шириной до 1200 мм



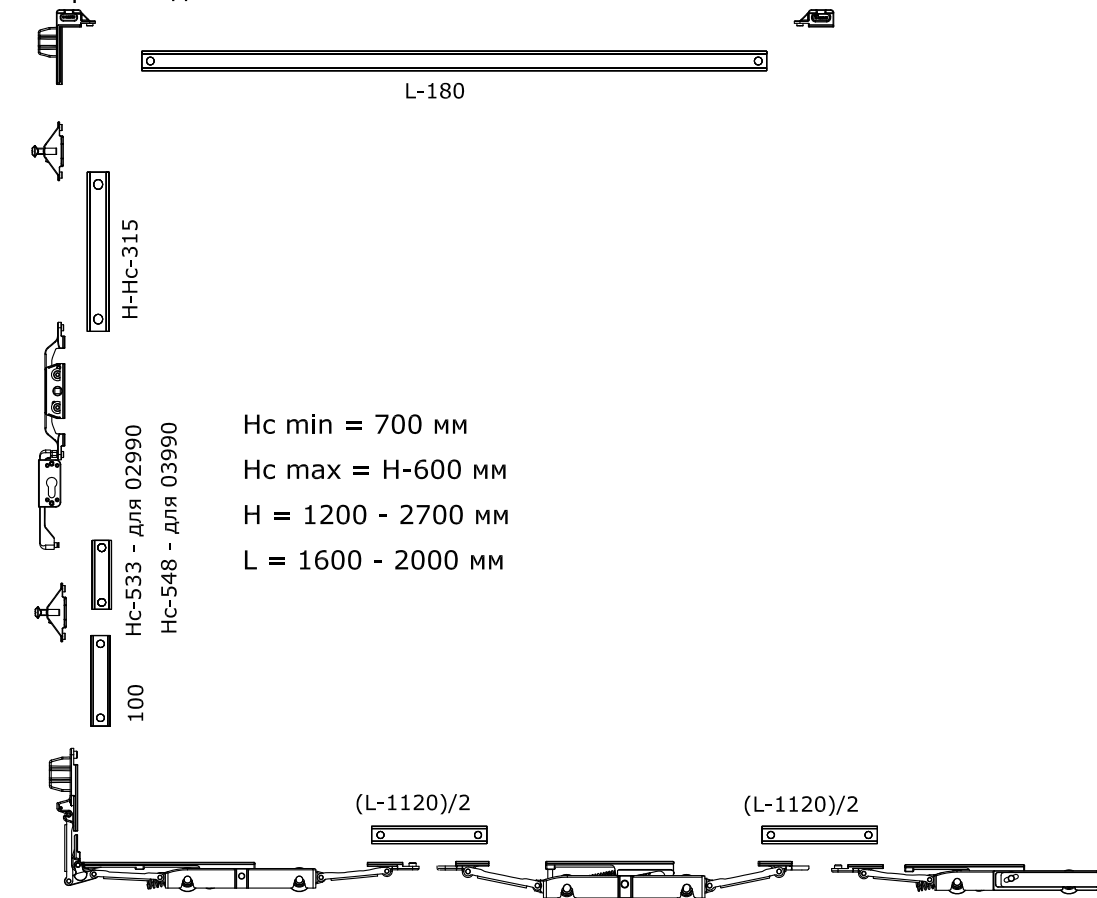
Расчет тяг для стационарной створки с скрытолежащей ручкой 02942***



Расчет тяг для створок весом до 200 кг, высотой до 2700 мм, шириной до 1600 мм

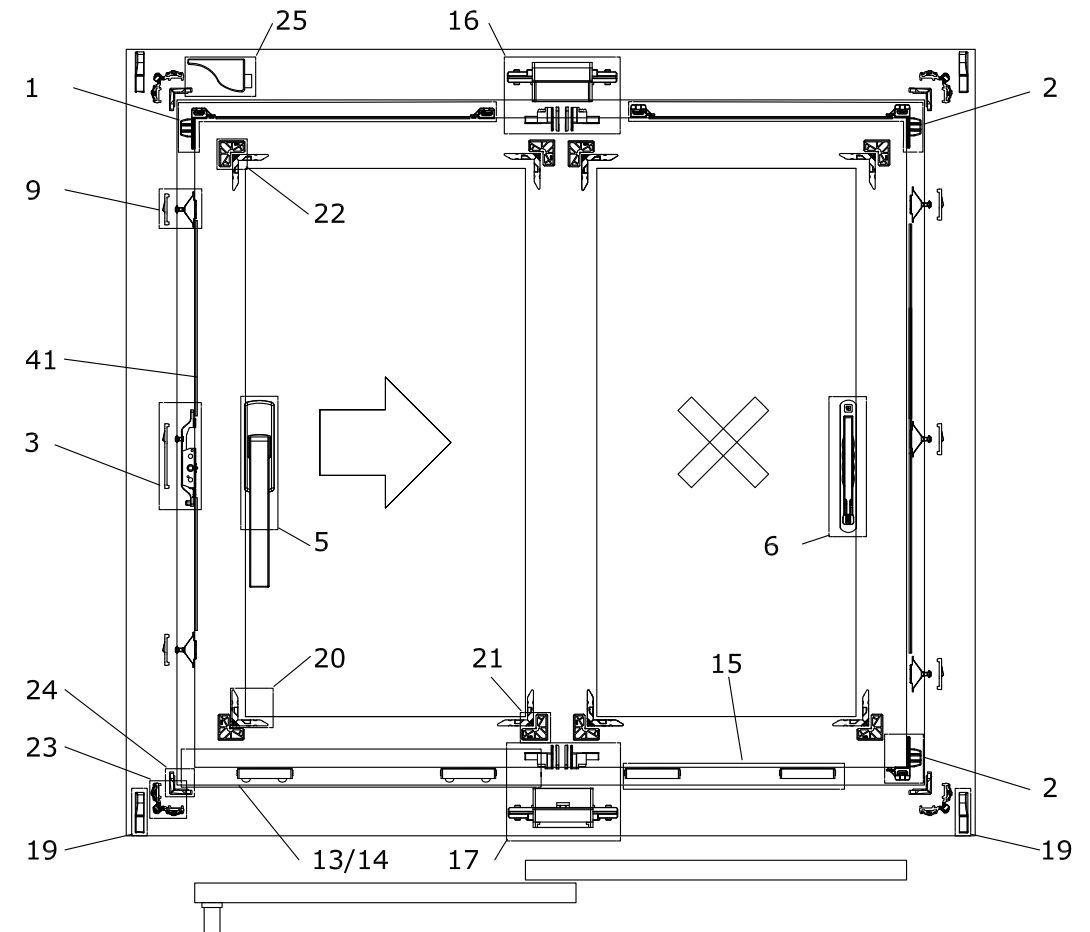
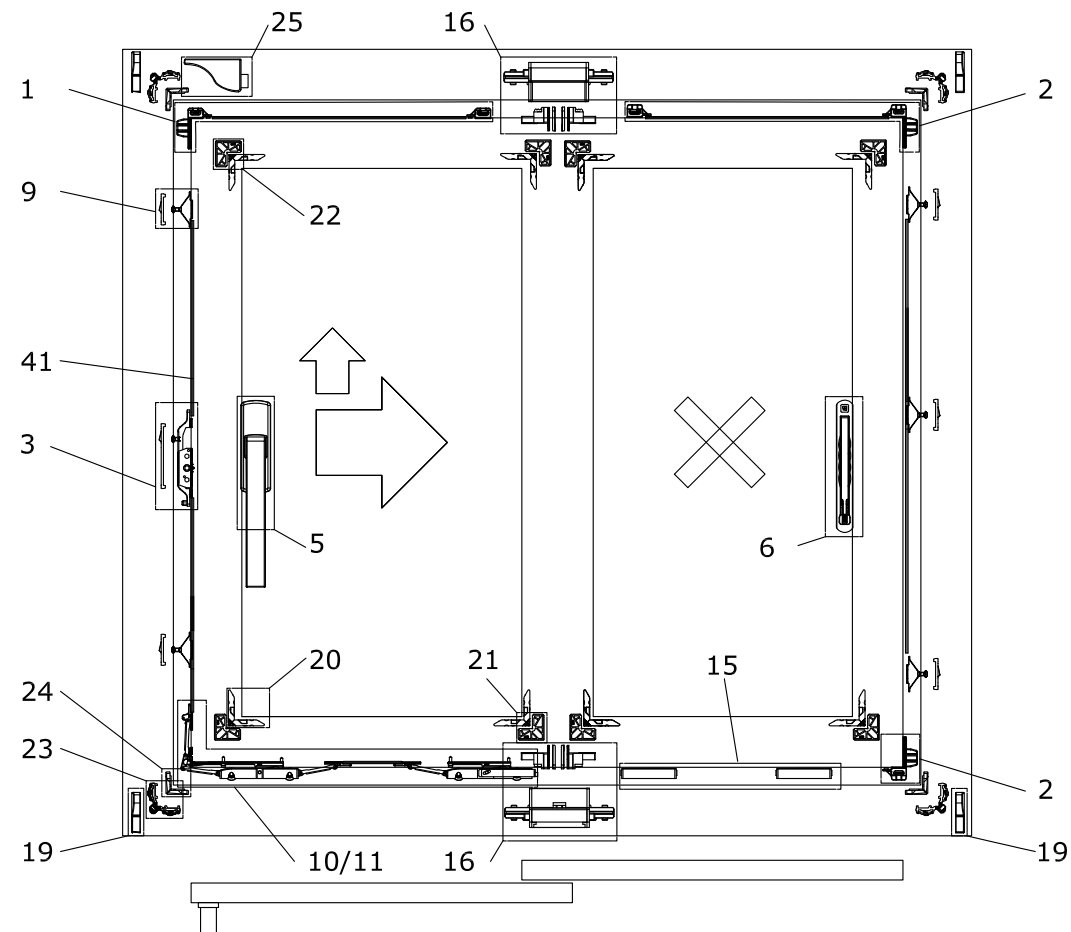


Расчет тяг для створок весом до 200 кг, высотой до 2700 мм, шириной до 2000 мм



8.5. Элементы фурнитуры Lift&Slide GOS-S (подъемно-сдвижная)

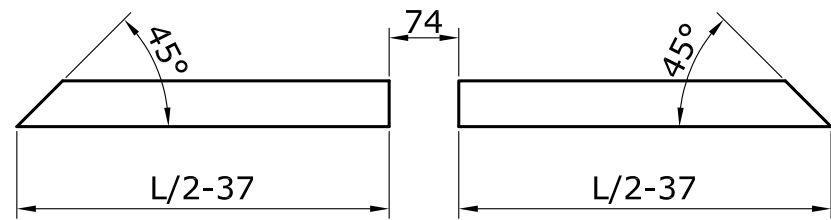
8.6. Элементы фурнитуры Slide GOS-S (сдвижная)



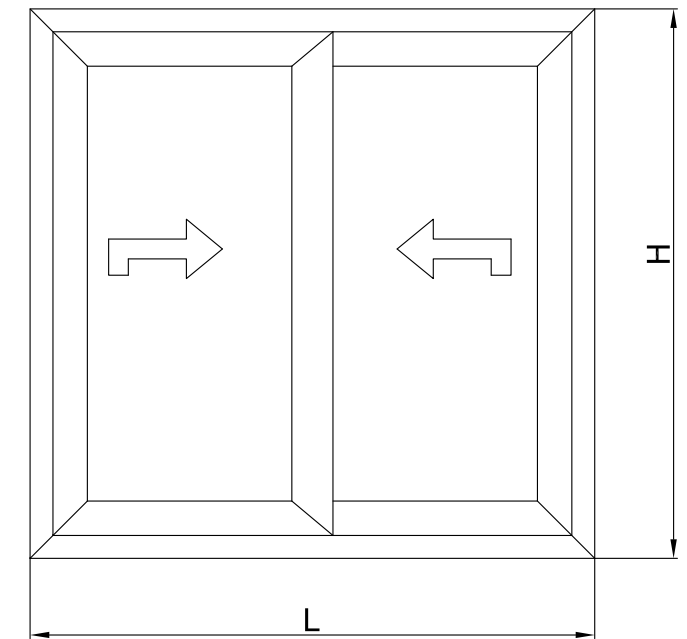


9.Обработка профилей

RE.71.170169
(нижний и верхний
горизонтальные)

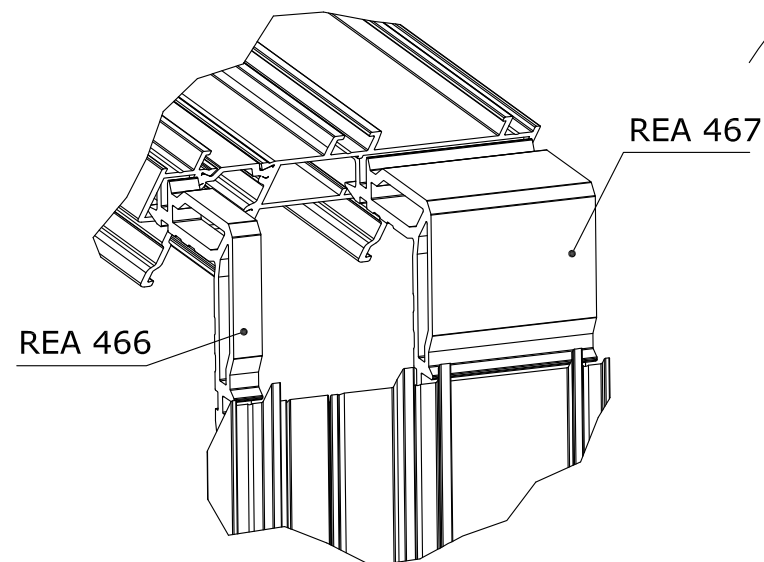
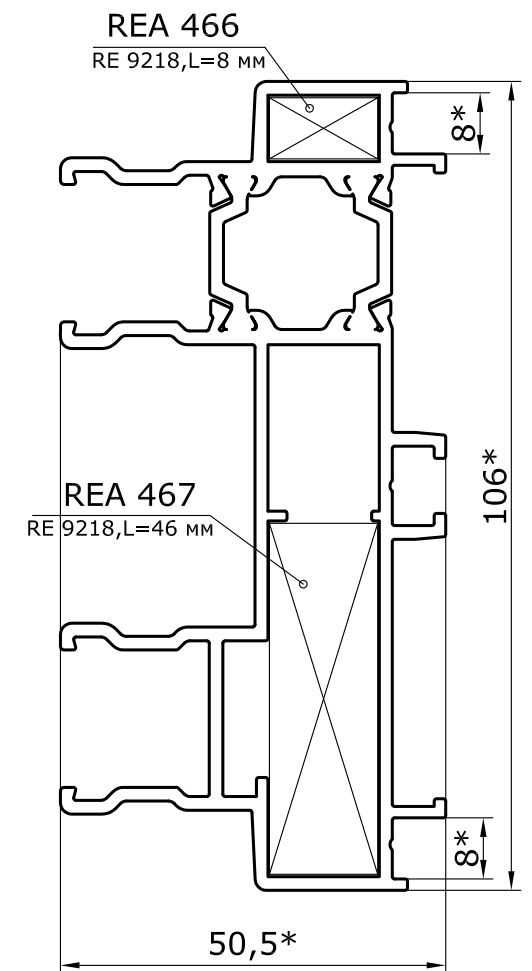
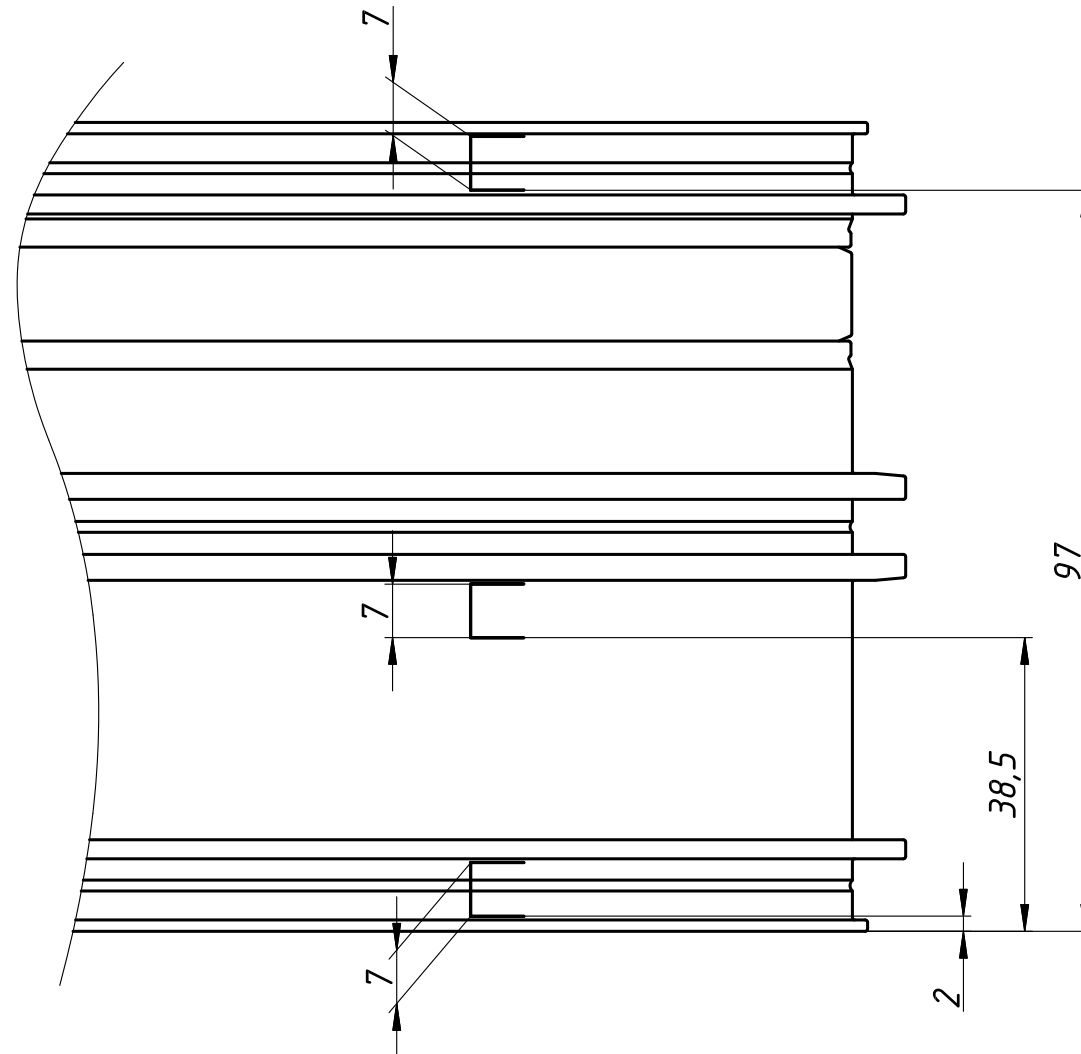
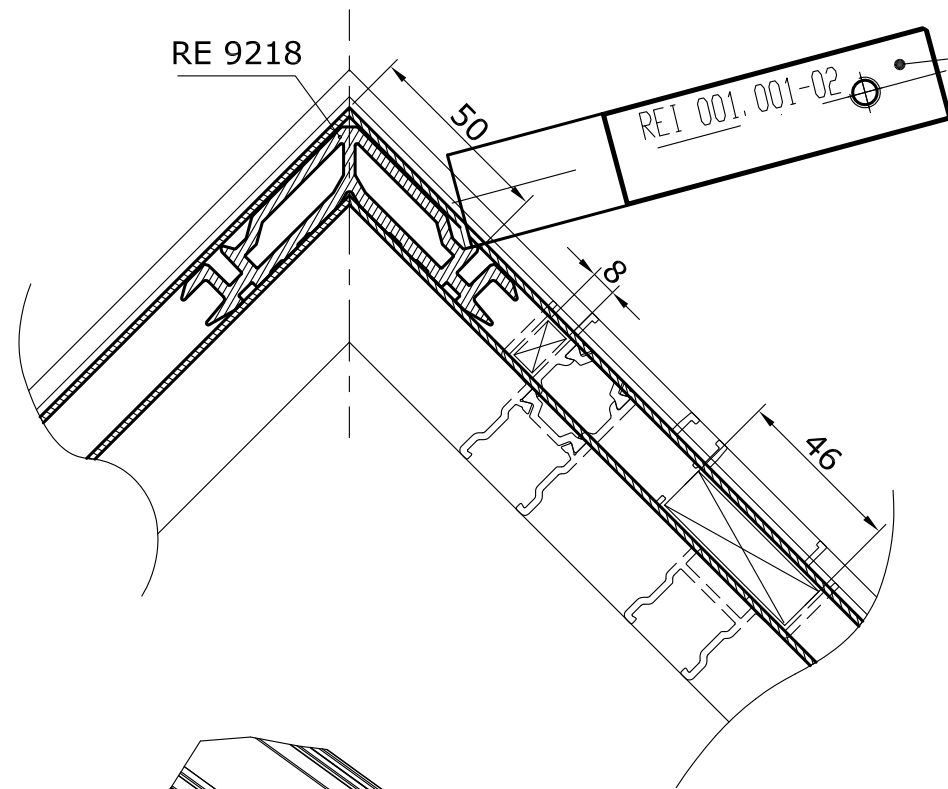
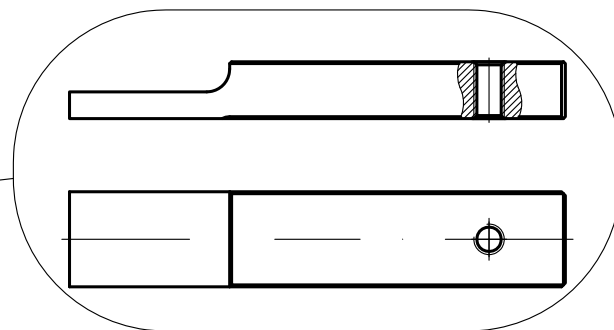


RE.71.170169
(боковые)

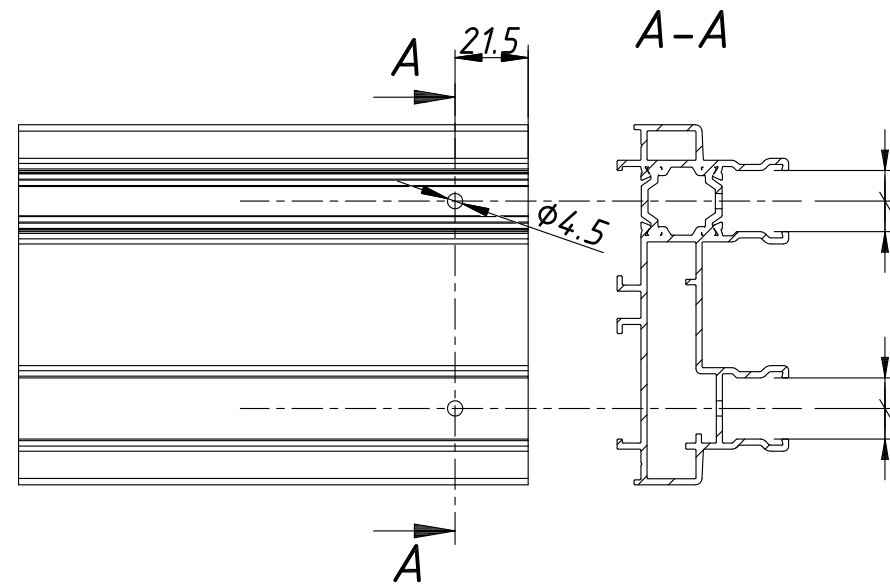
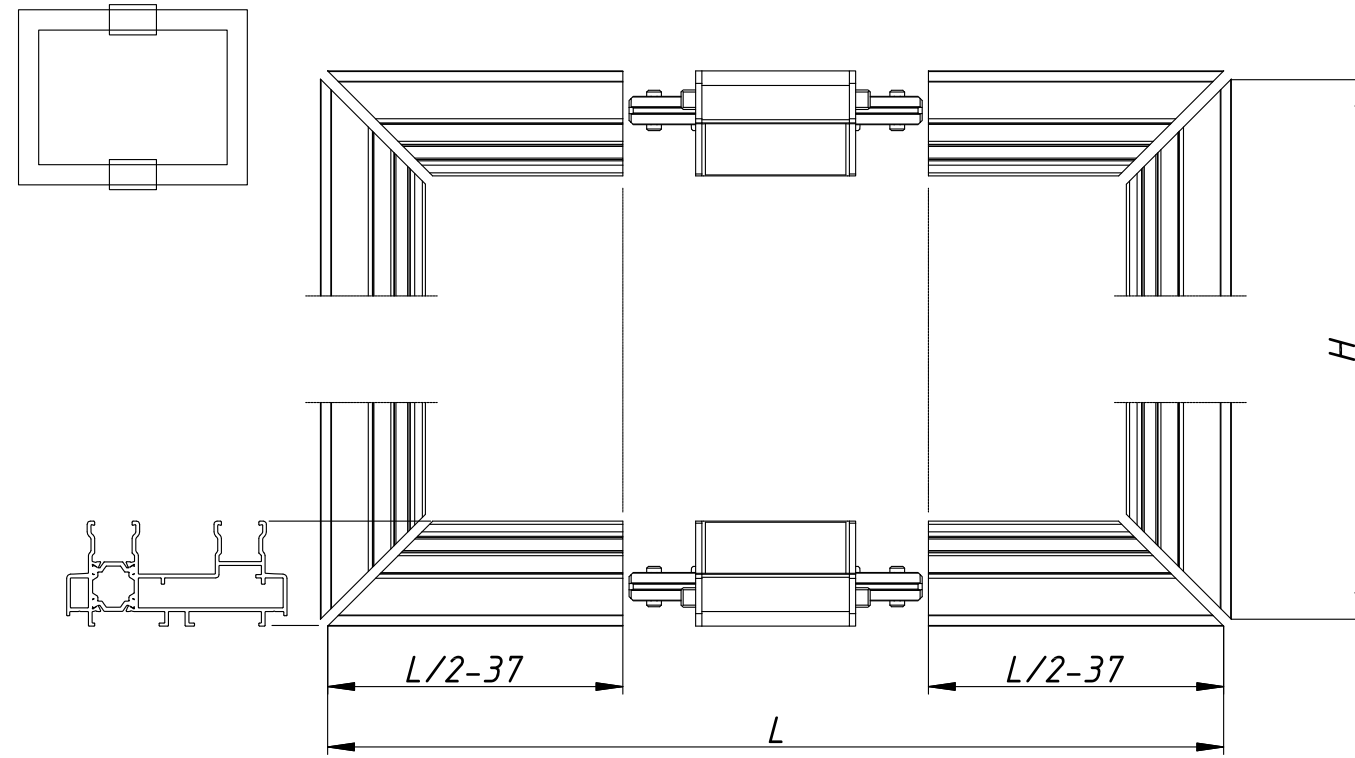


Сборка рамы

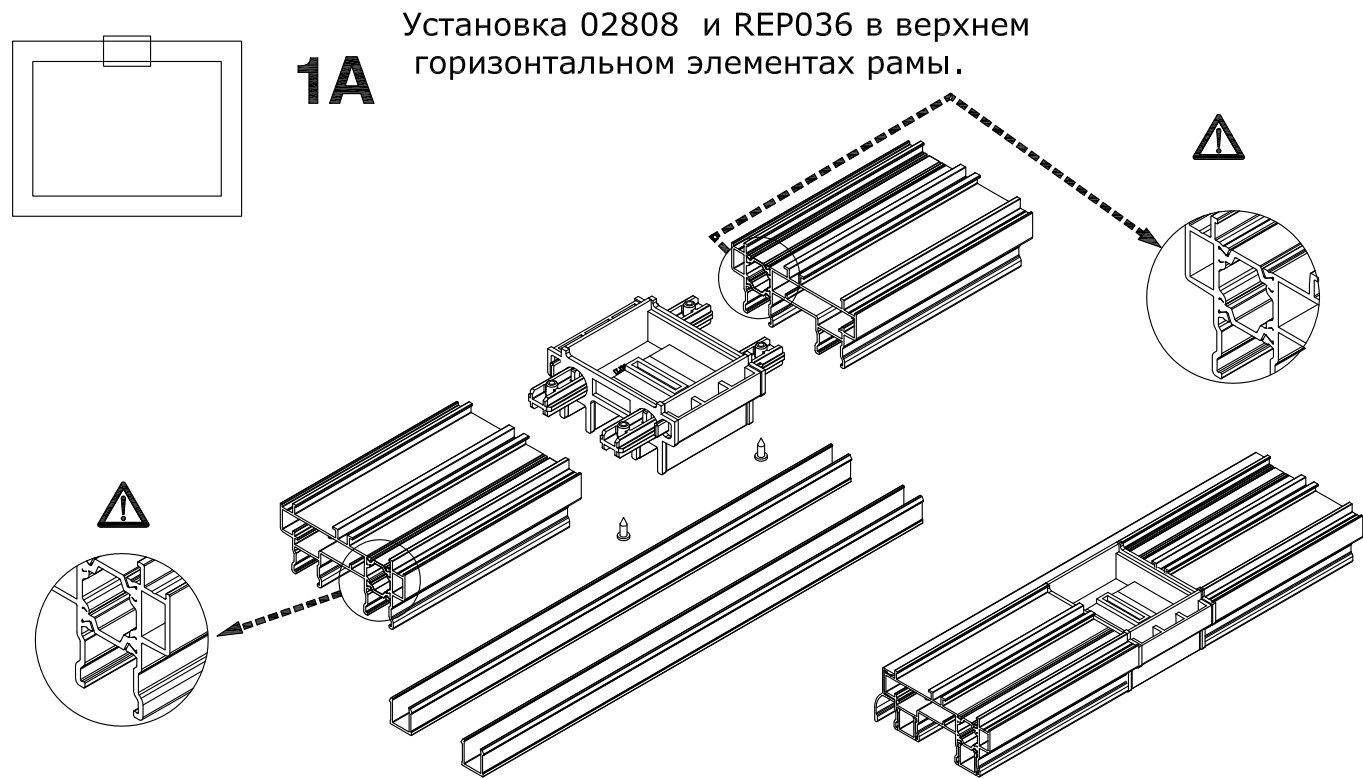
REI 001.001-02



9.Обработка горизонтальных профилей RE.71.170169 для установки детали 02808

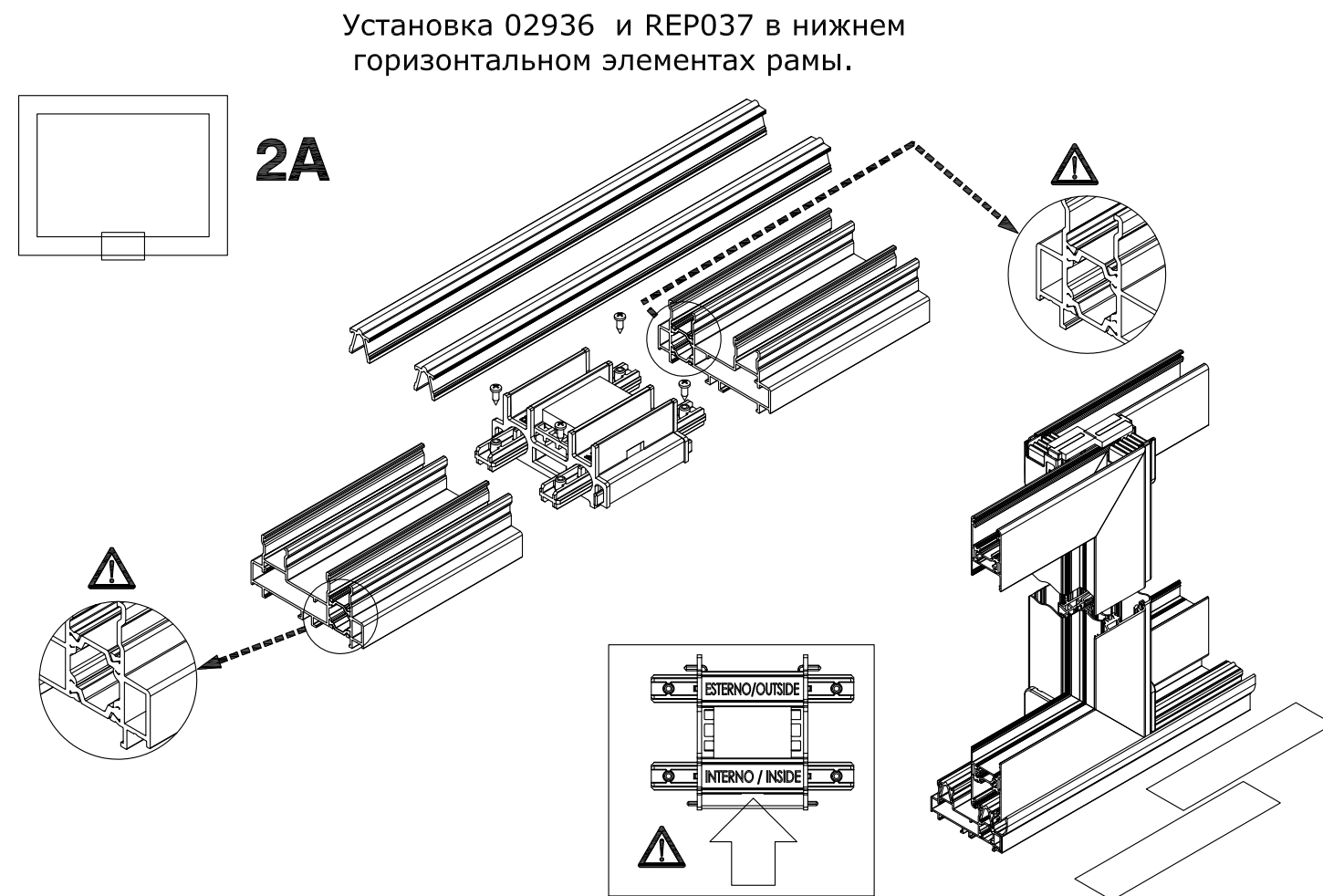
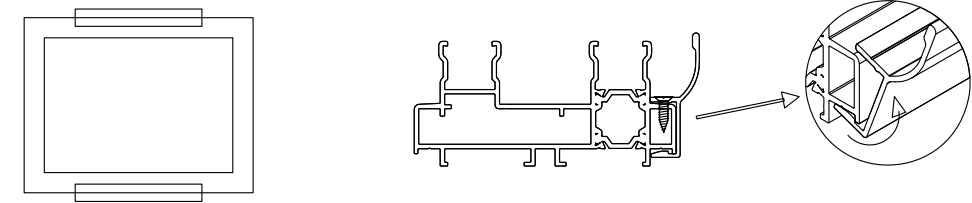


9.Обработка профилей RE.71.170169.Сборка рамы.

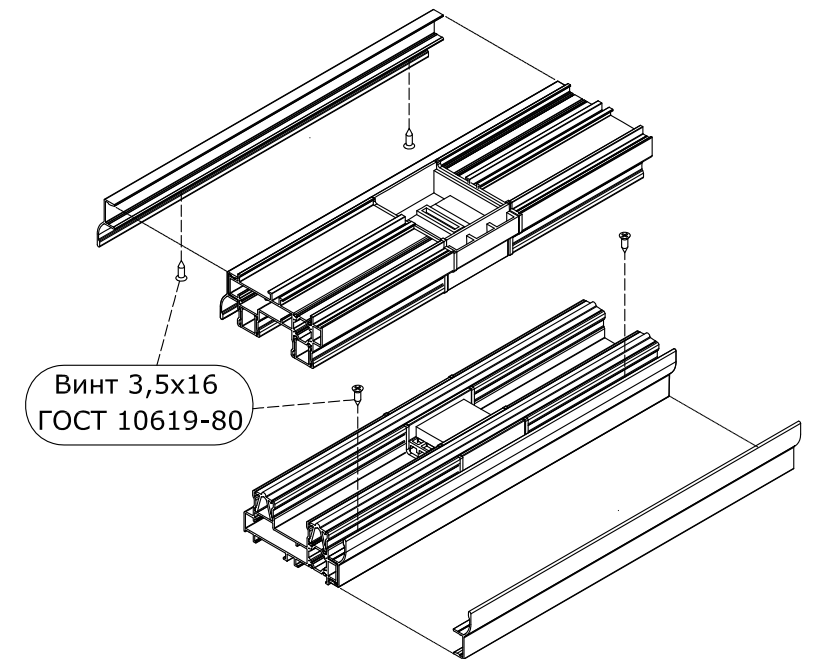


1A Установка 02808 и REP036 в верхнем горизонтальном элементе рамы.

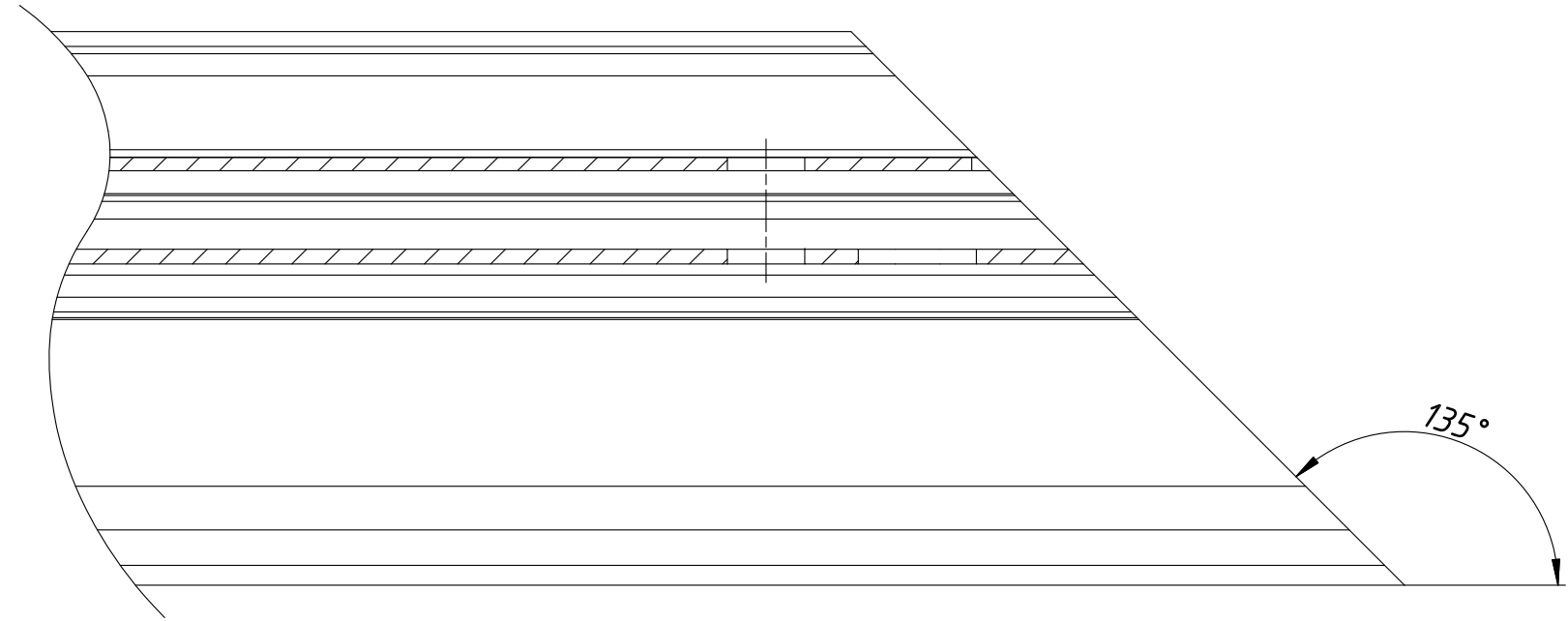
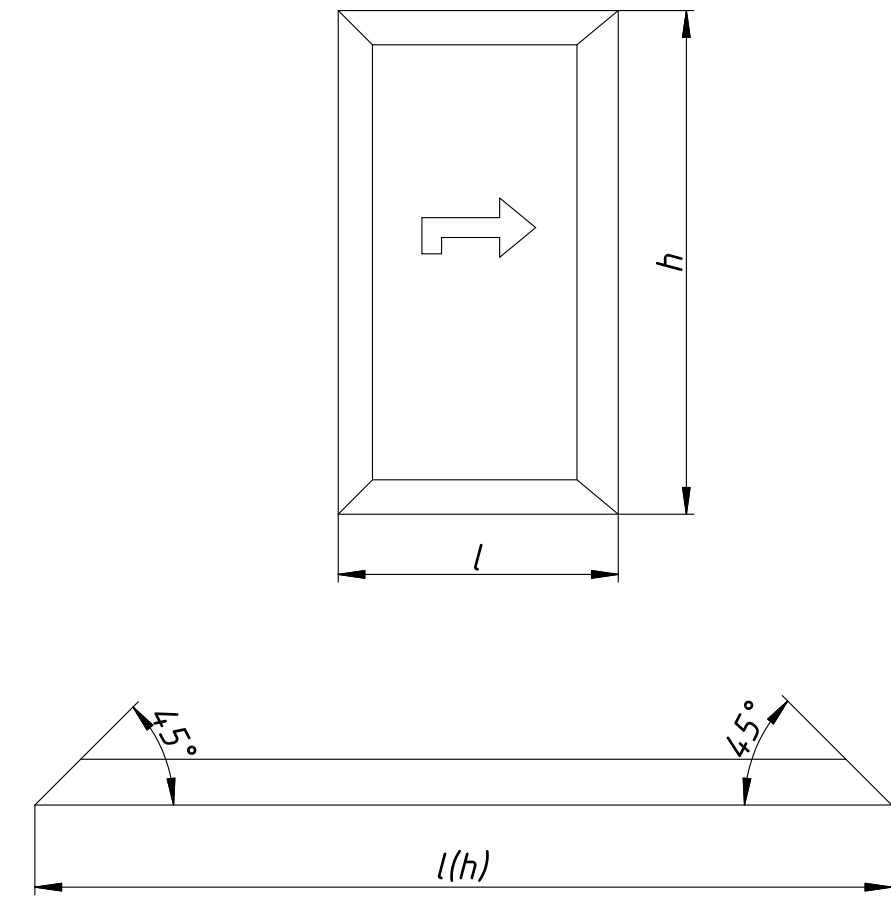
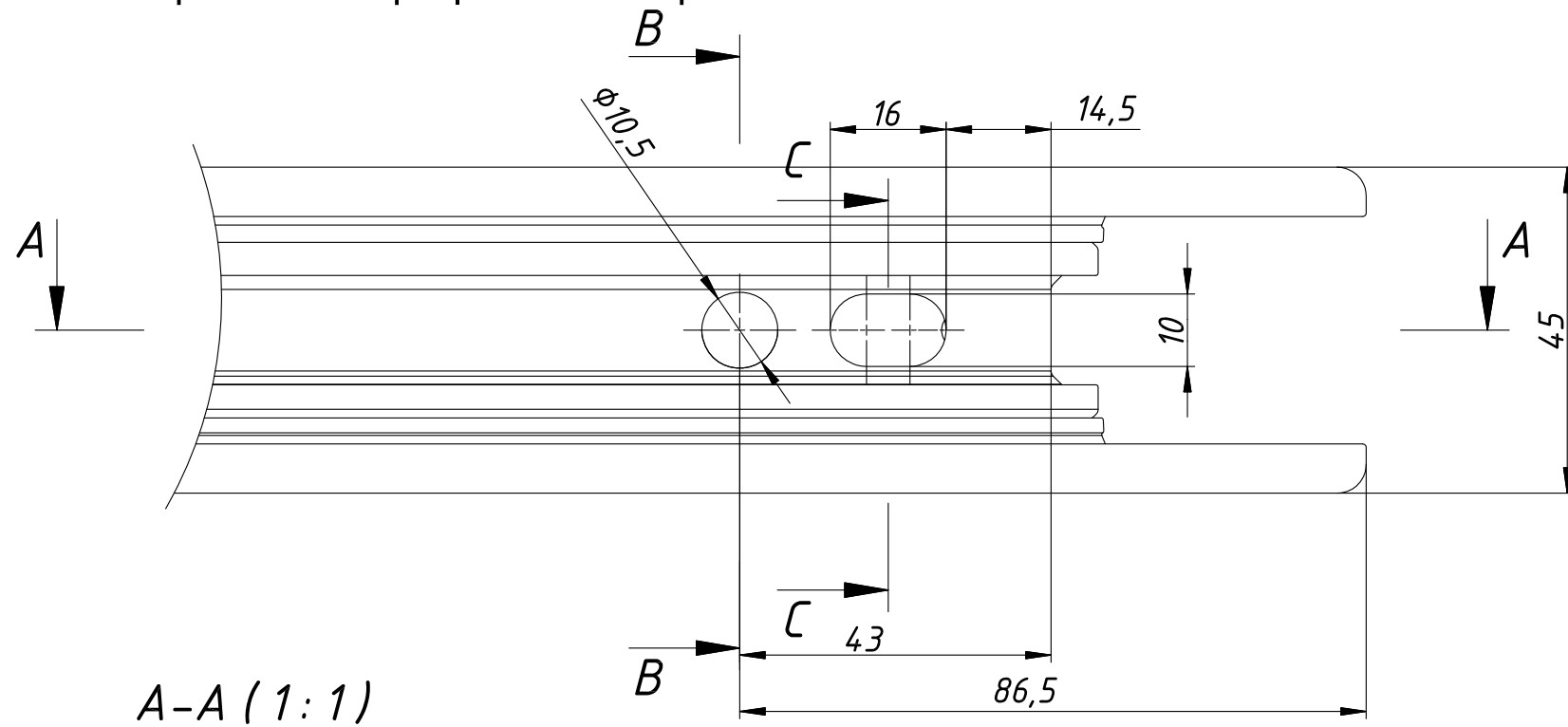
Установка направляющей москитной сетки на горизонтальных элементах рамы.



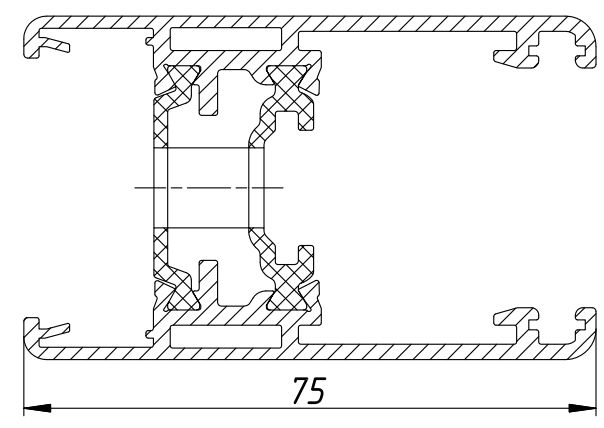
2A Установка 02936 и REP037 в нижнем горизонтальном элементе рамы.



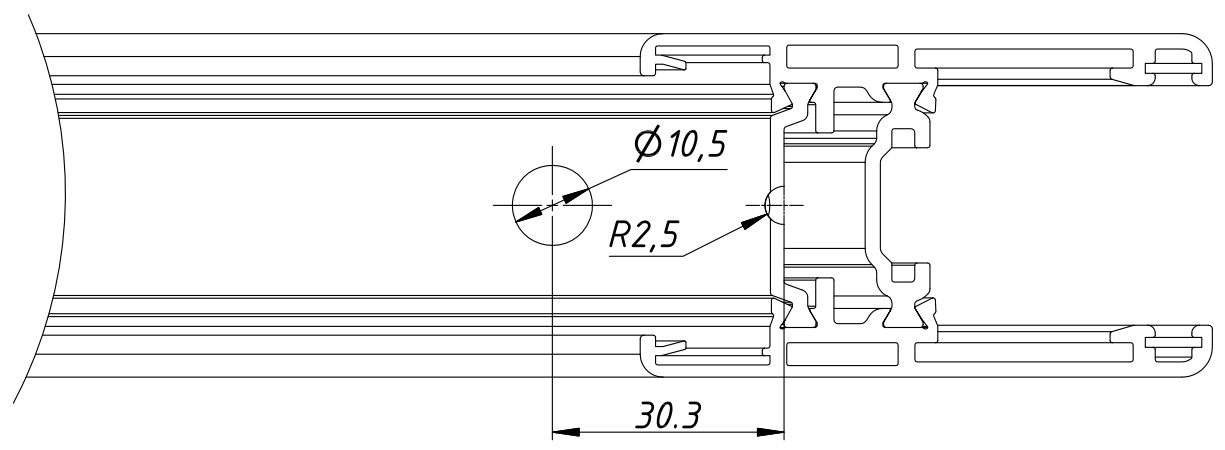
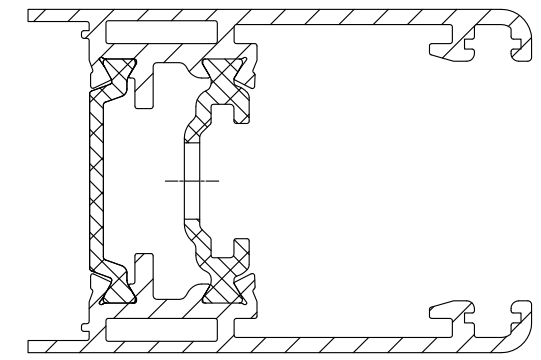
9.Обработка профилей створки RE.71.167167



B-B (1:1)

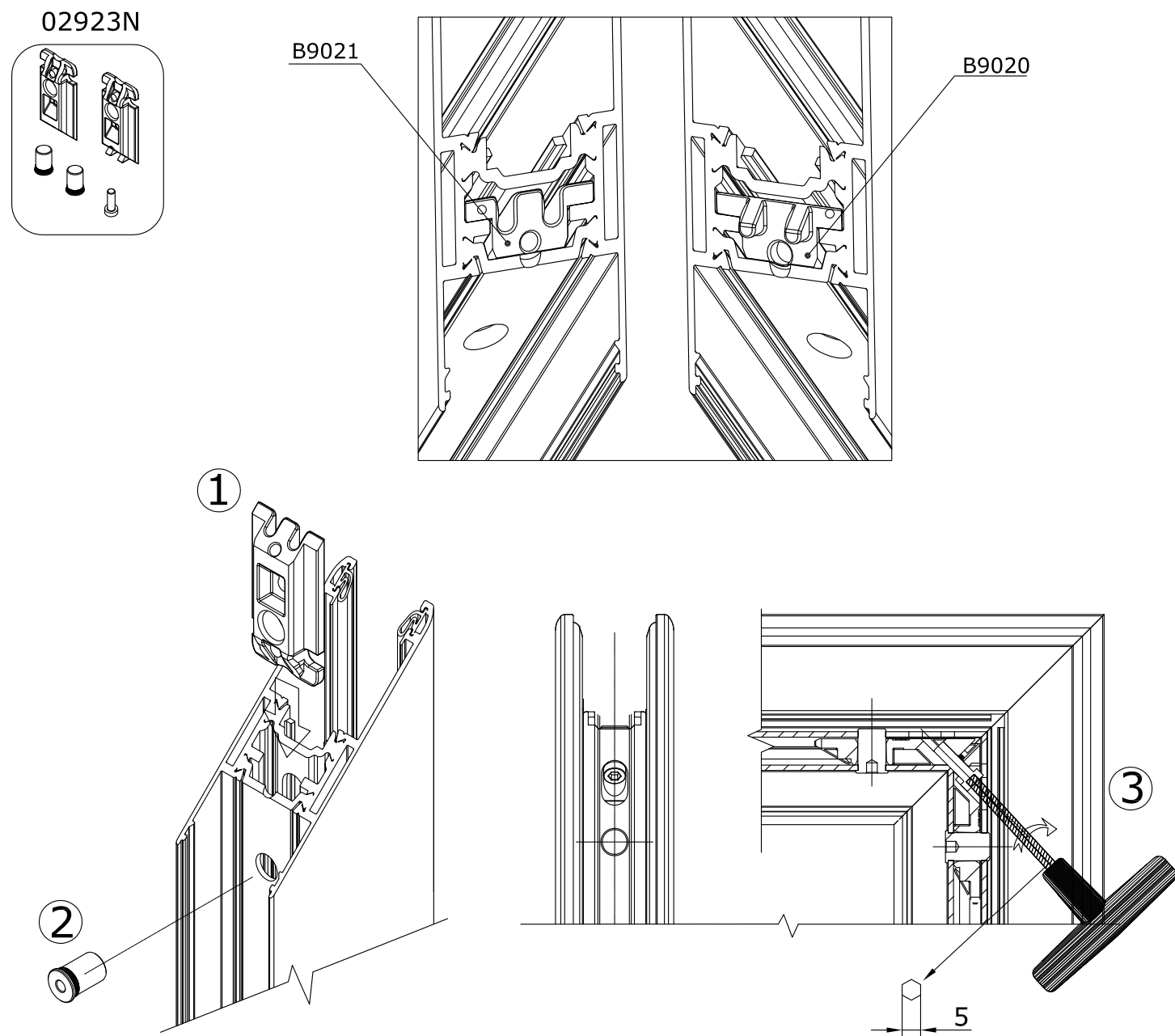


C-C (1:1)

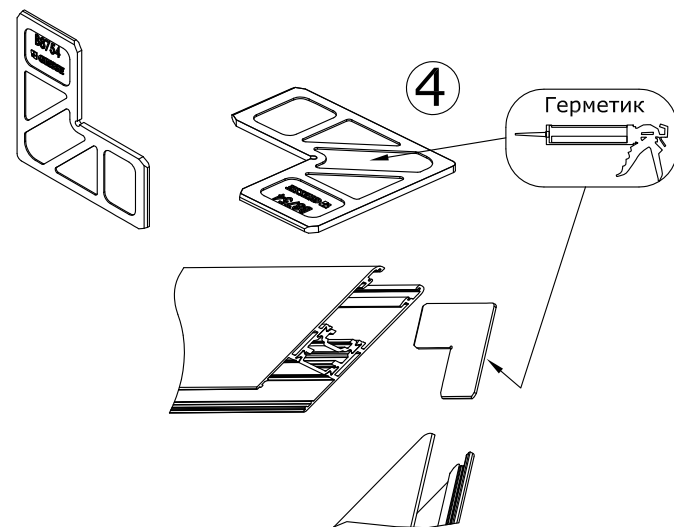


9. Сборка створки.

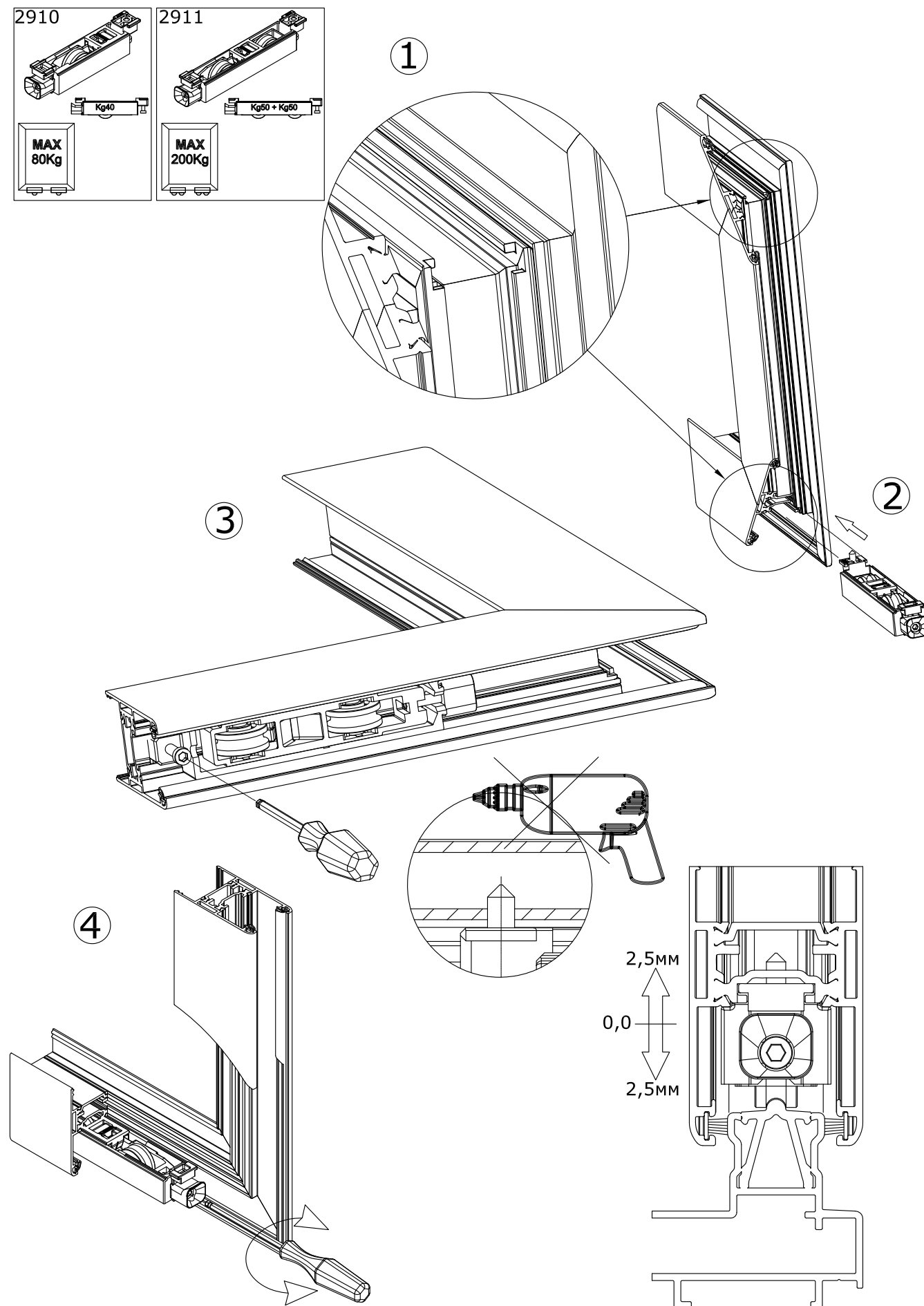
Установка 02923N в профили RE.71.167167



Установка 02921 в профили RE.71.167167



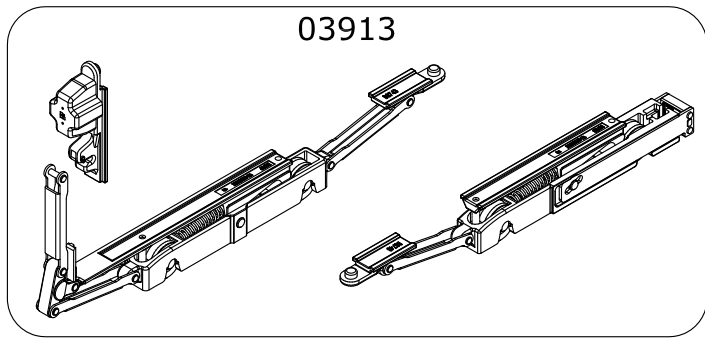
Установка колесных опор 02910, 02911



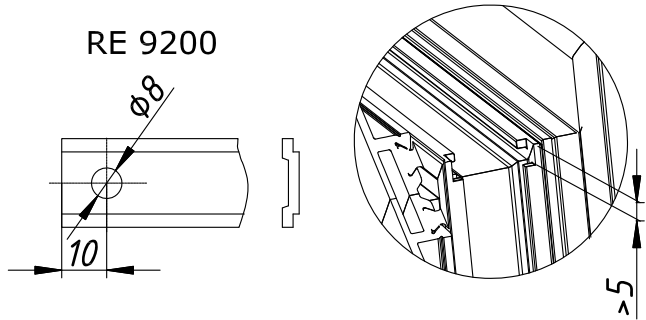
Установка колесных опор 03913

MAX
200 kg

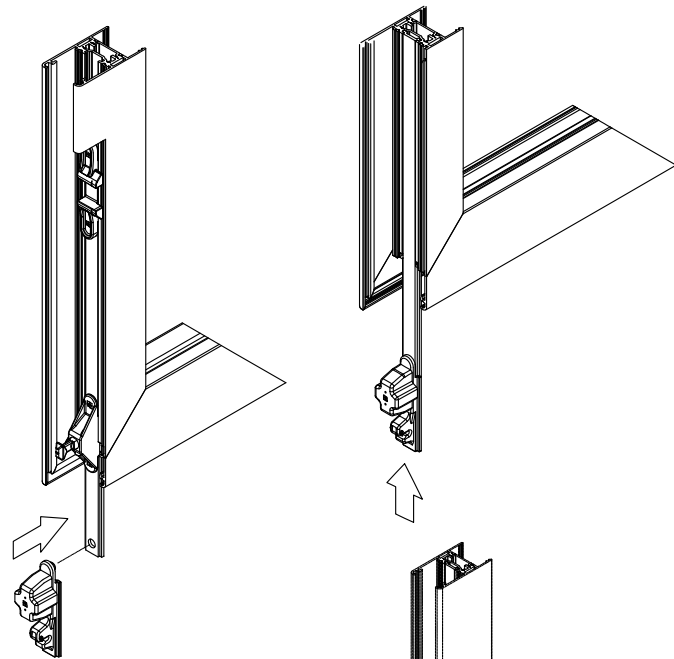
03913



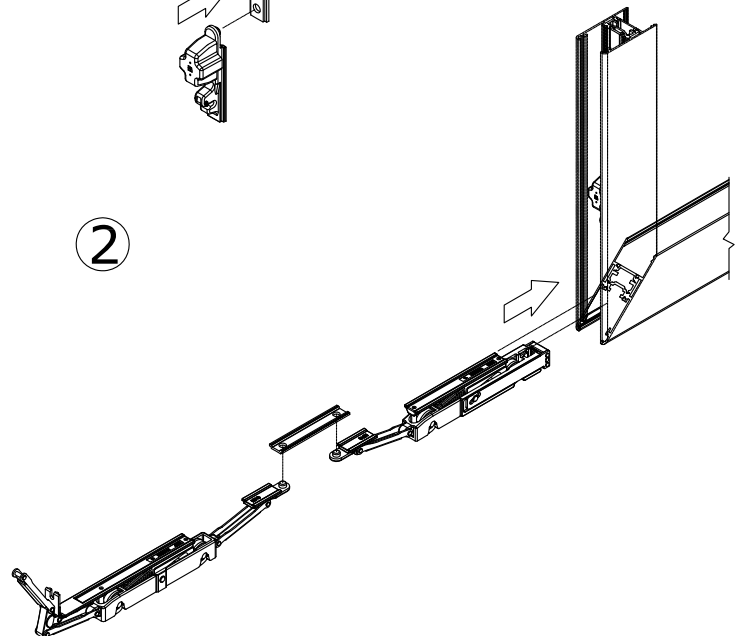
RE 9200



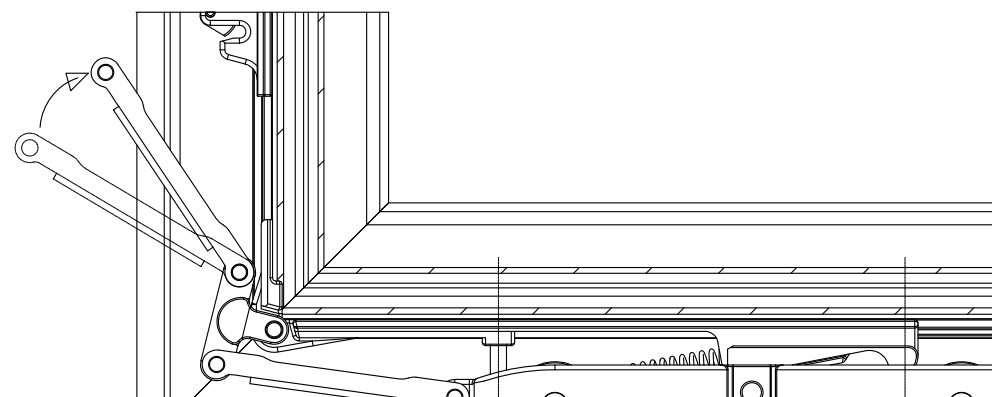
1



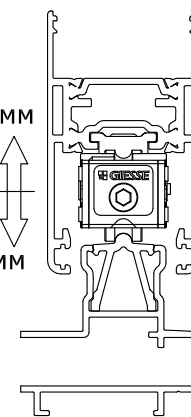
2



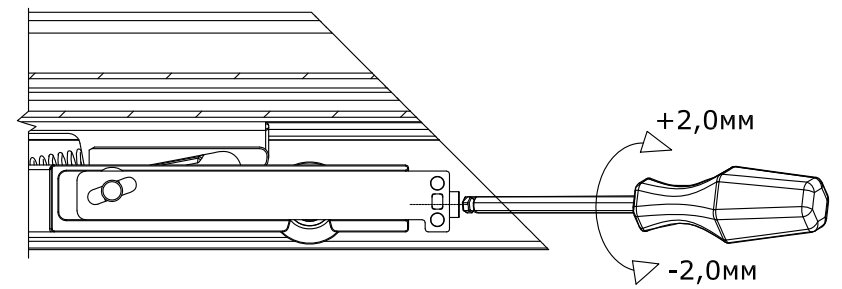
5



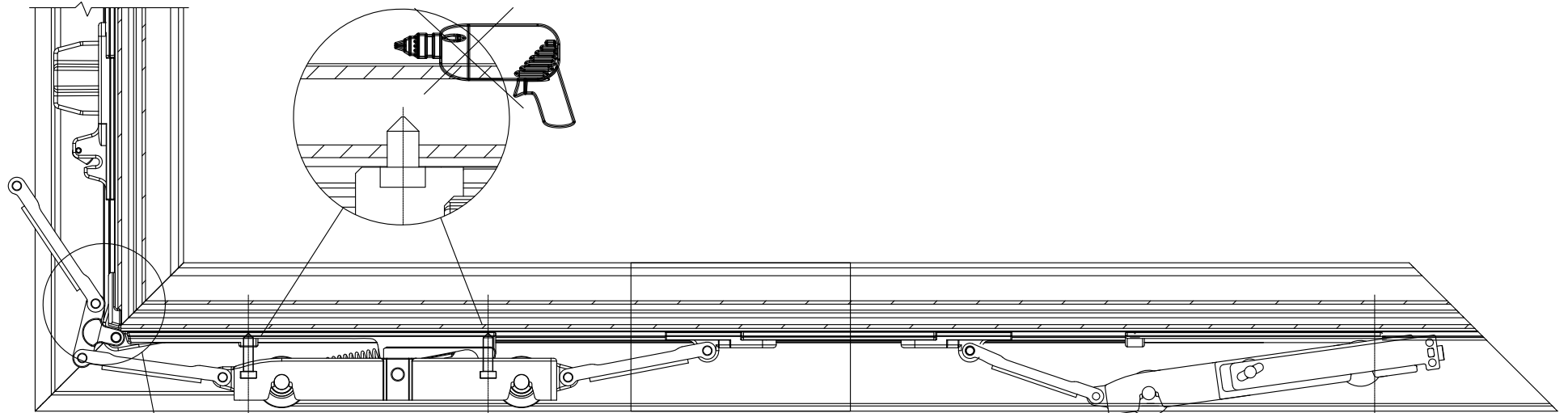
+2,0mm
0
-2,0mm



6

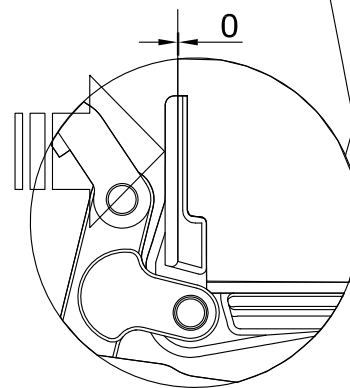


3

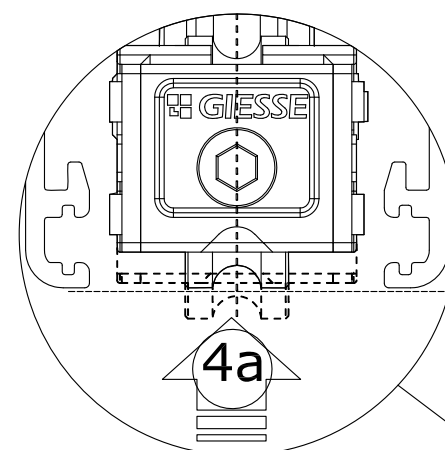


3b

3a

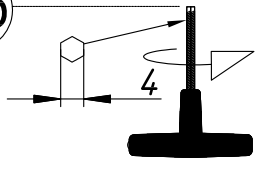


4



4a

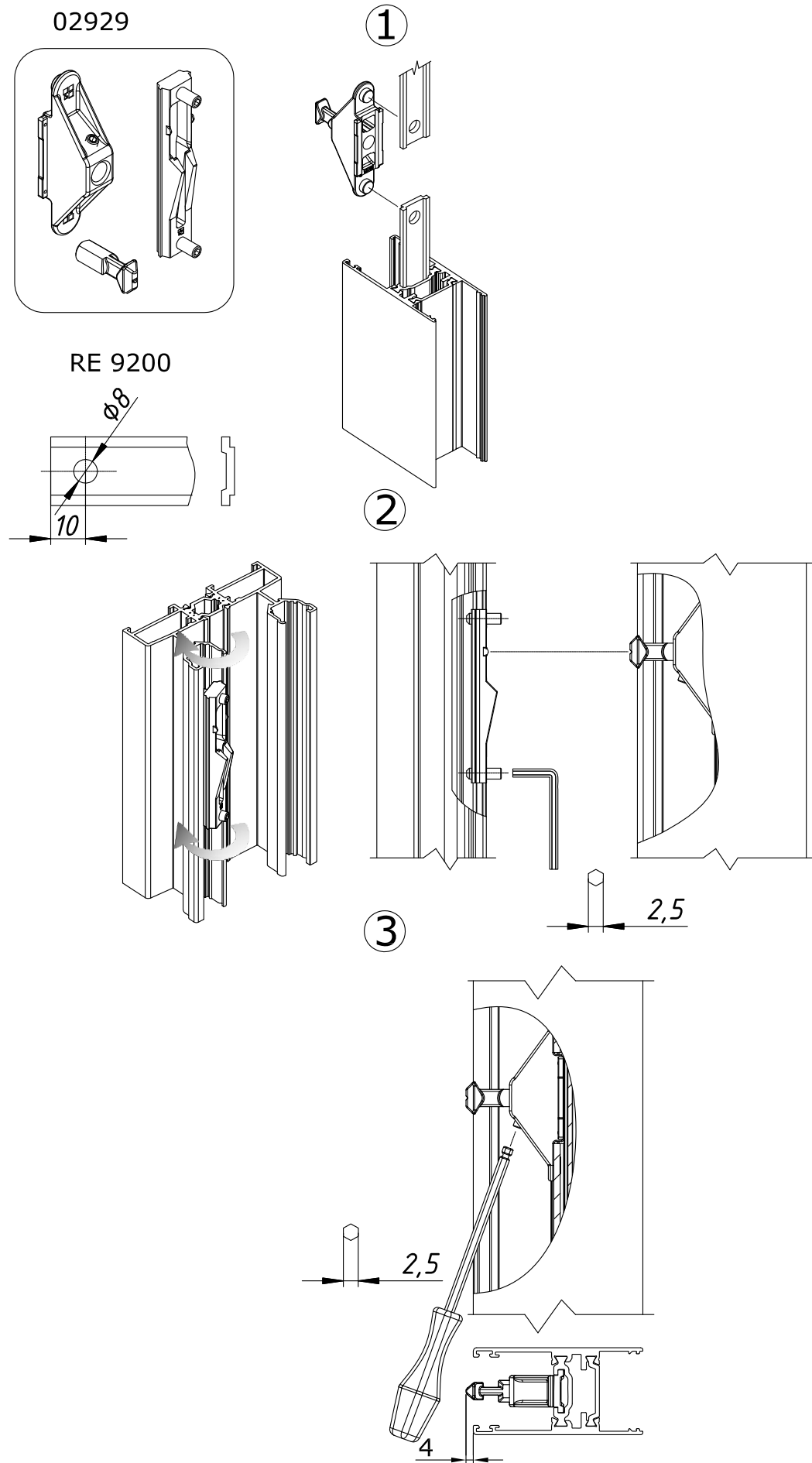
4b



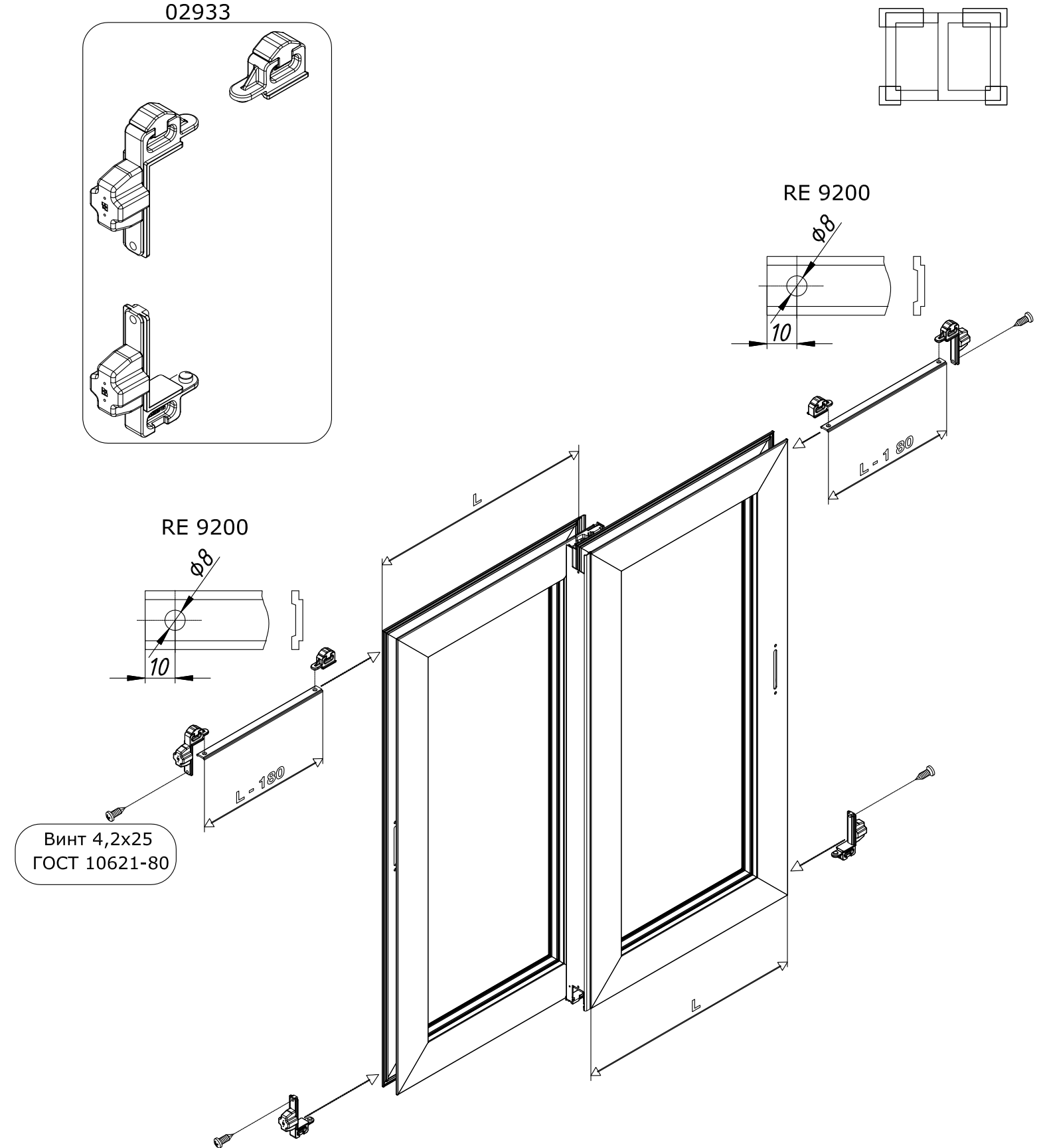
4b

9. Сборка створки.

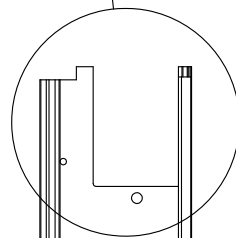
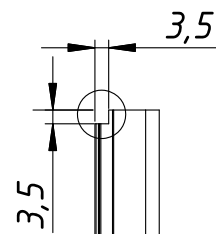
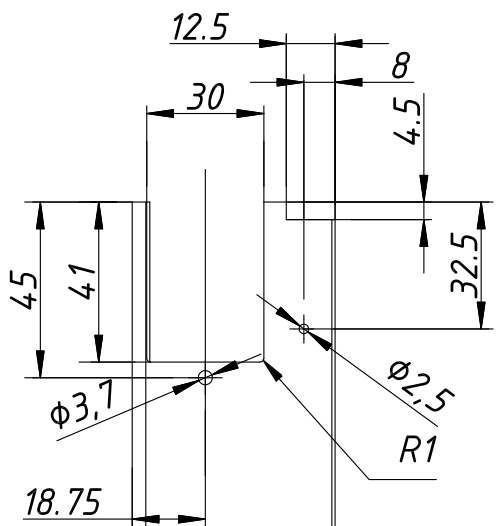
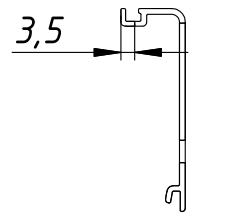
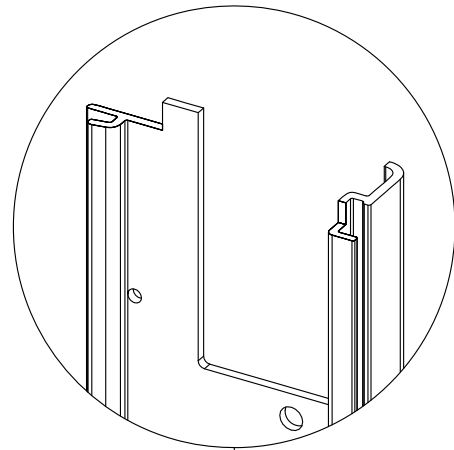
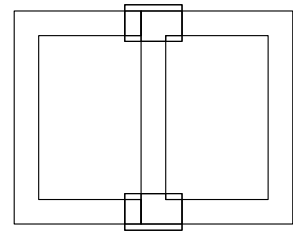
Установка комплектов запирания 02929



Установка амортизационно-противоподъемных комплектов 02933 в створки

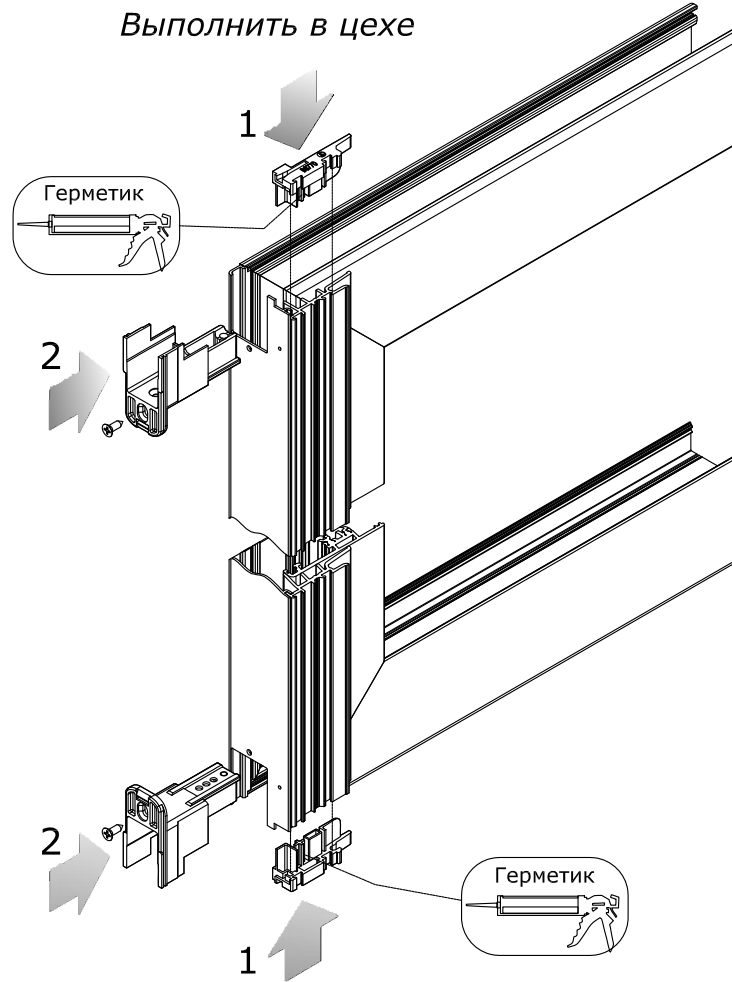


Обработка и установка крышки притвора из профиля RE 4627 в створки



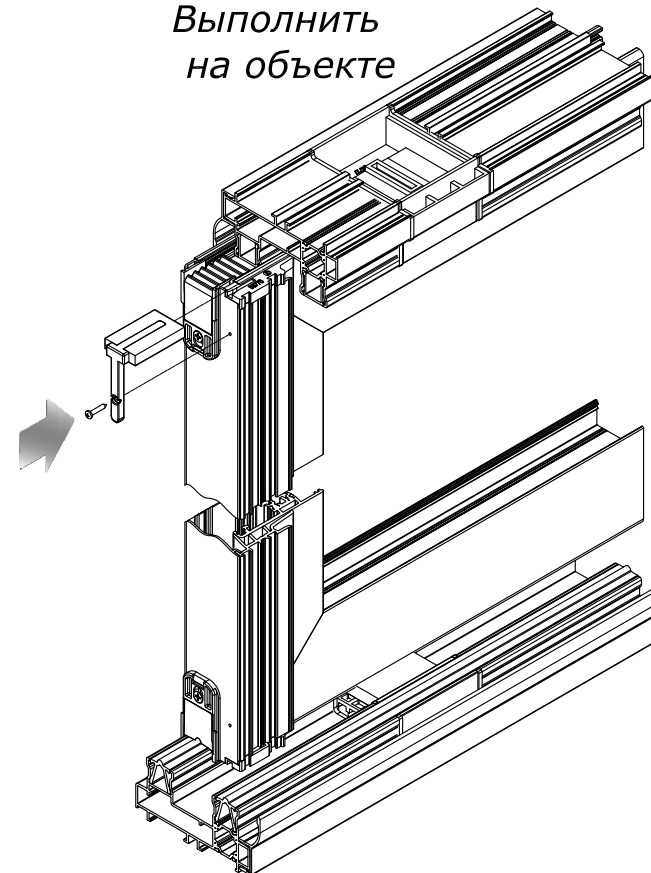
①

Выполнить в цехе



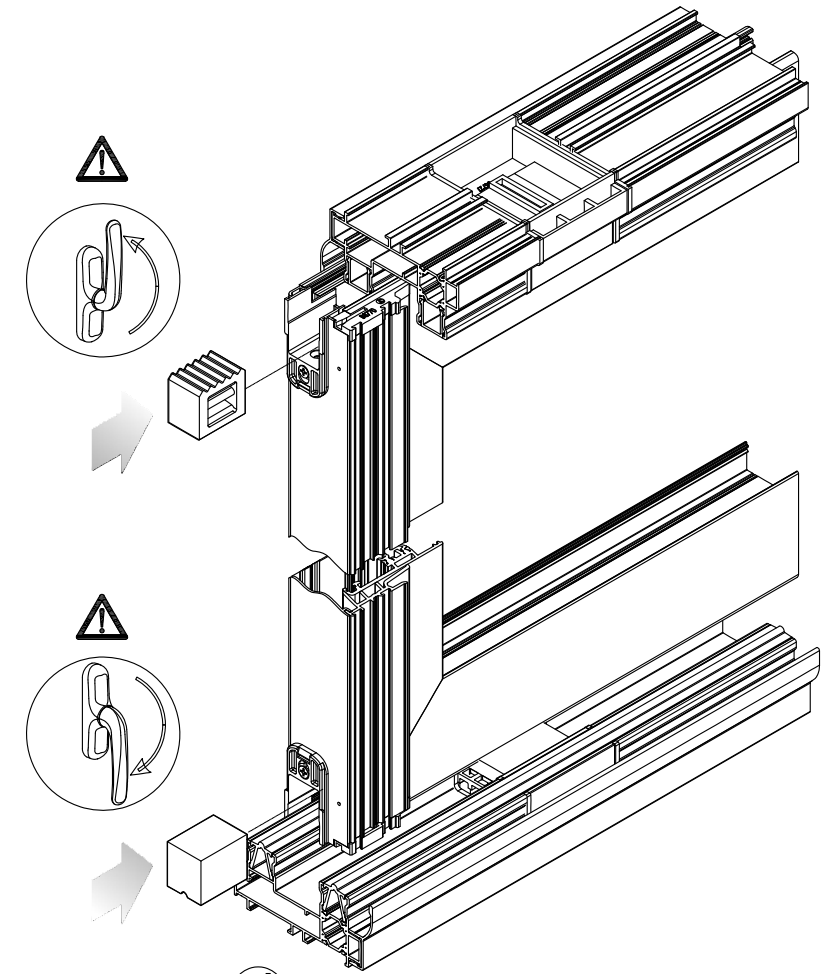
③

Выполнить на объекте



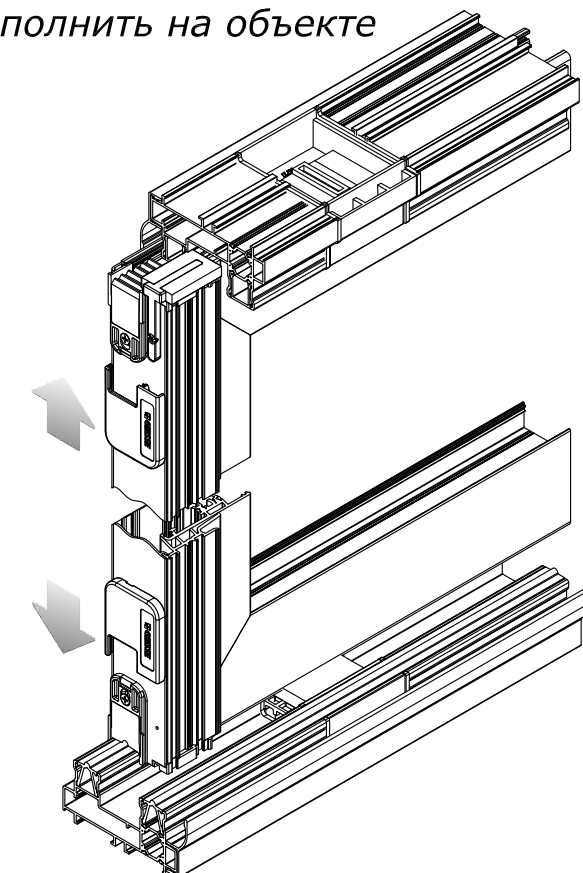
②

Выполнить на объекте



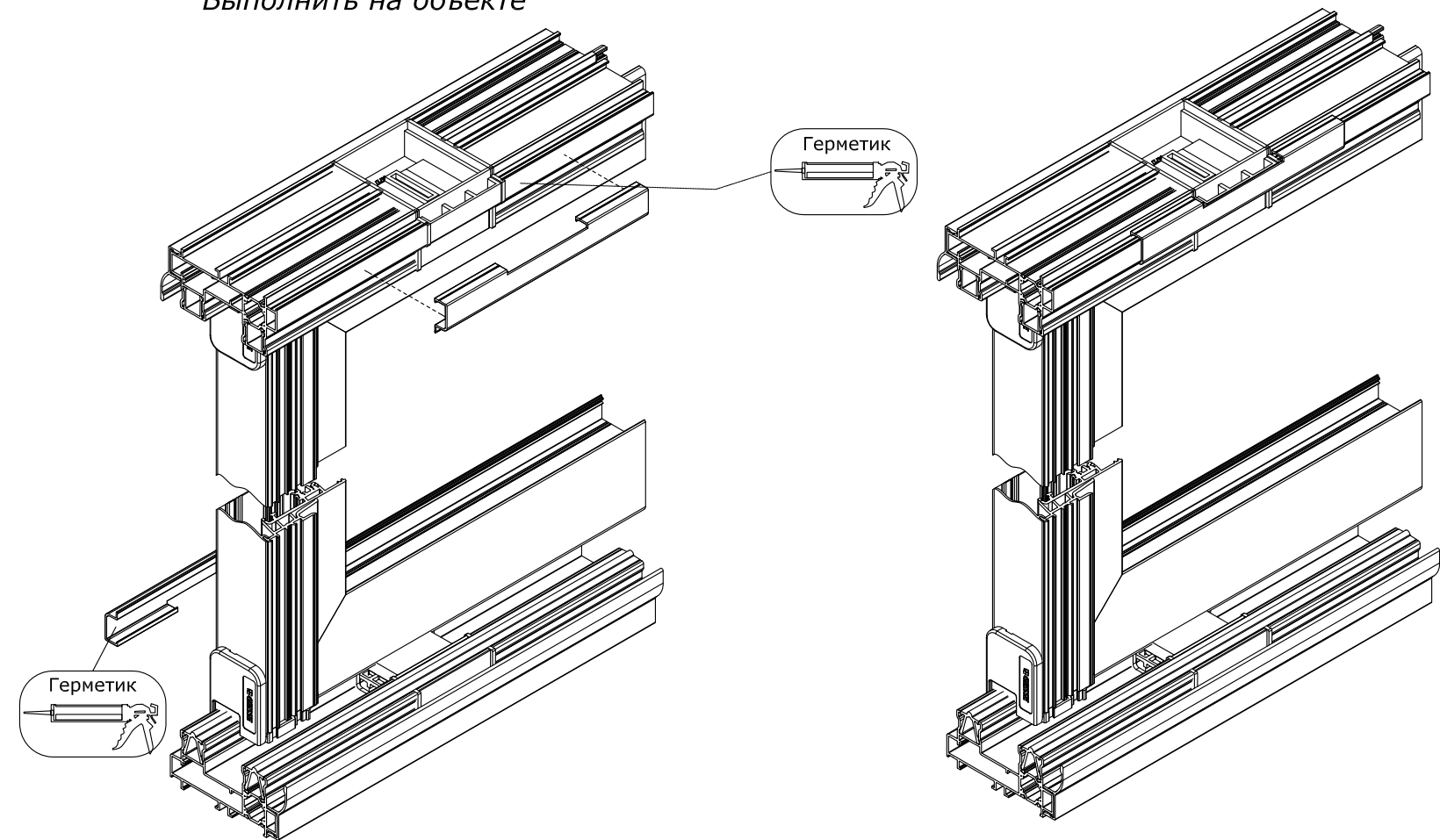
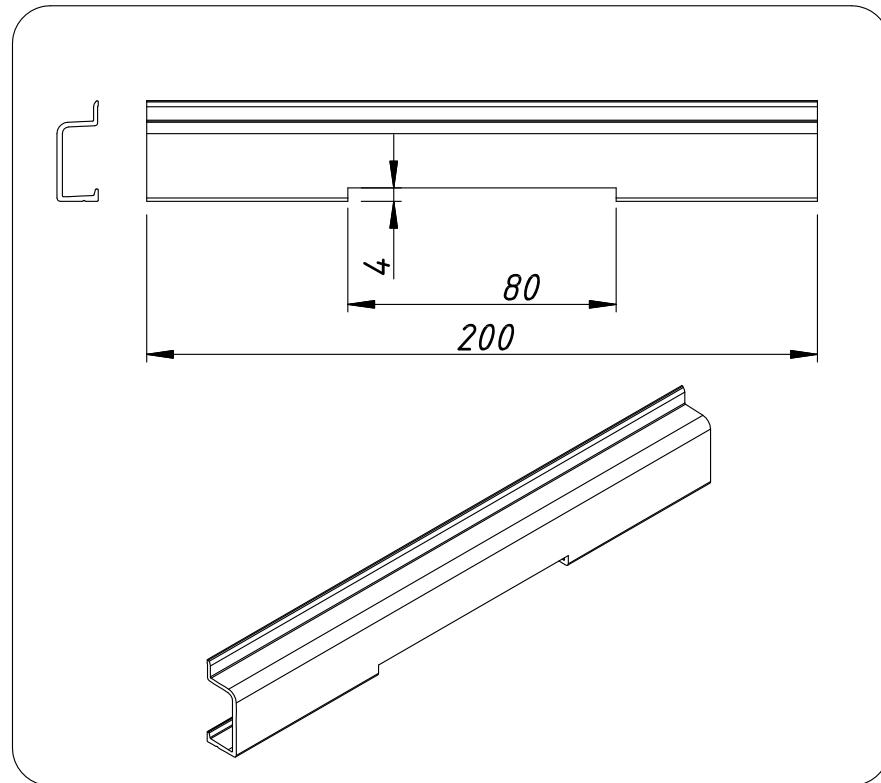
④

Выполнить на объекте



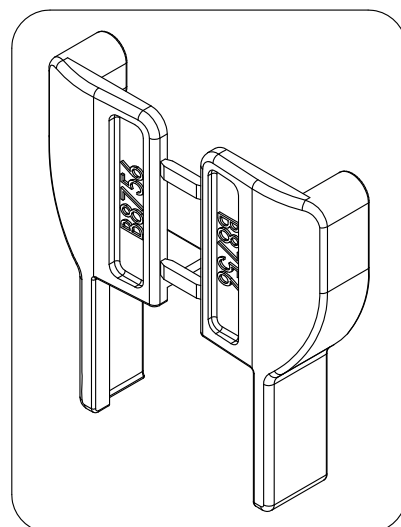
5

Установка декоративной крышки в местах соединения профилей рамы
Выполнить на объекте

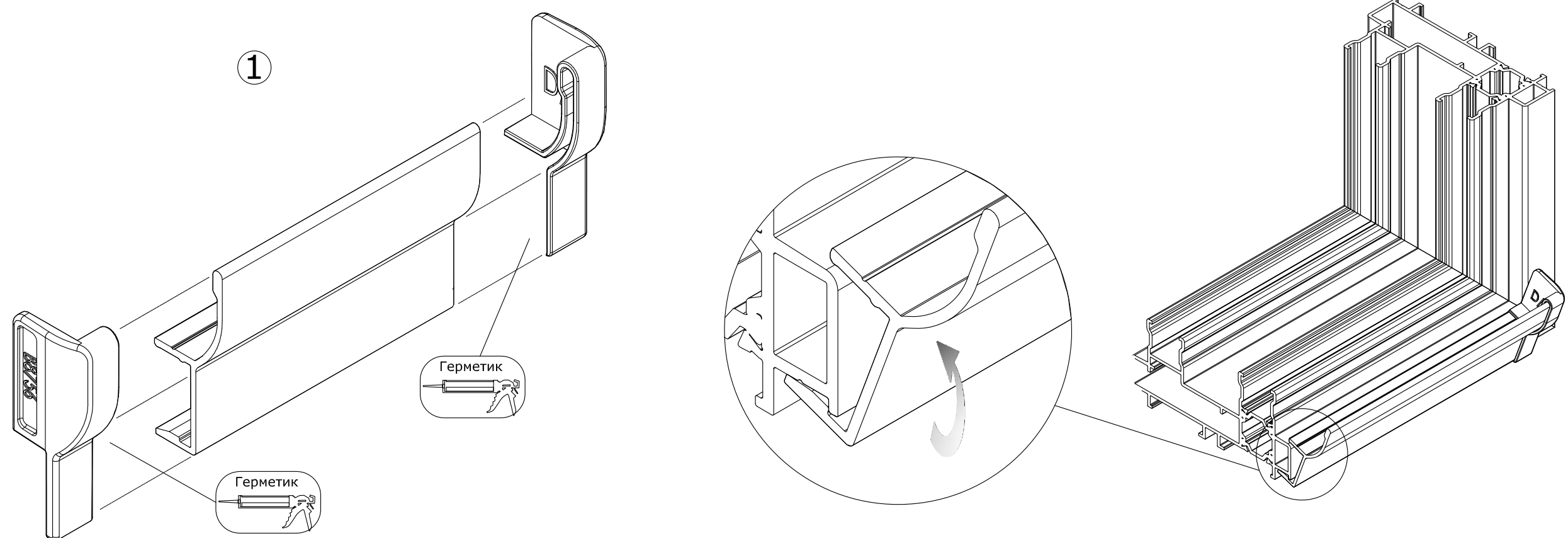


02938

Установка направляющей москитной сетки (лотка слива воды) RE 4628 и заглушек 02938

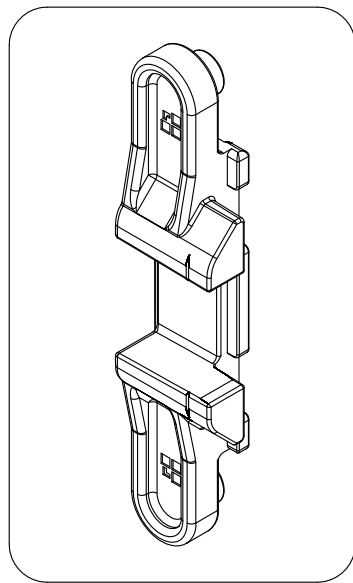


1

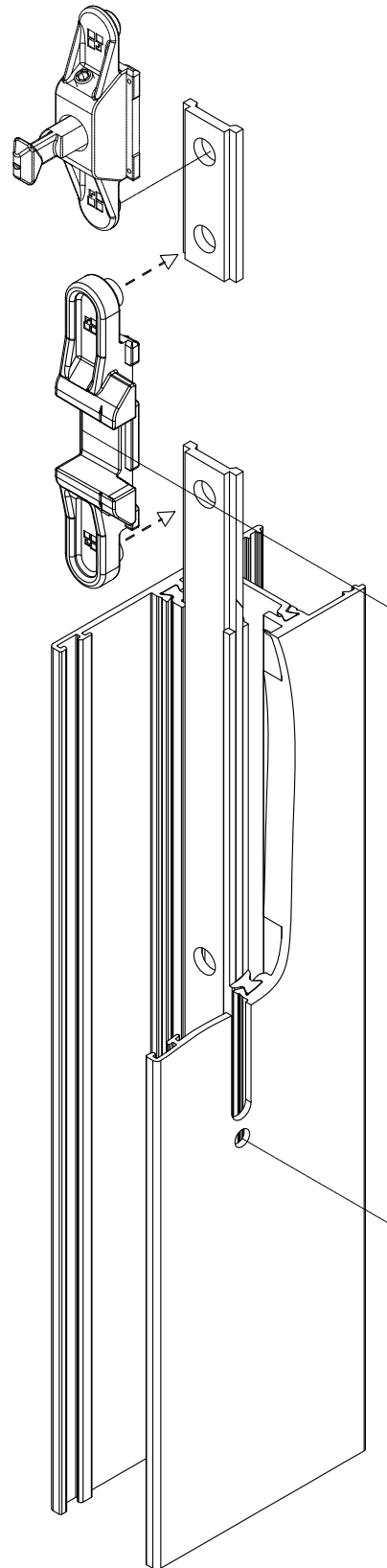


Обработка профиля створки и установка поводка для ручки 02940

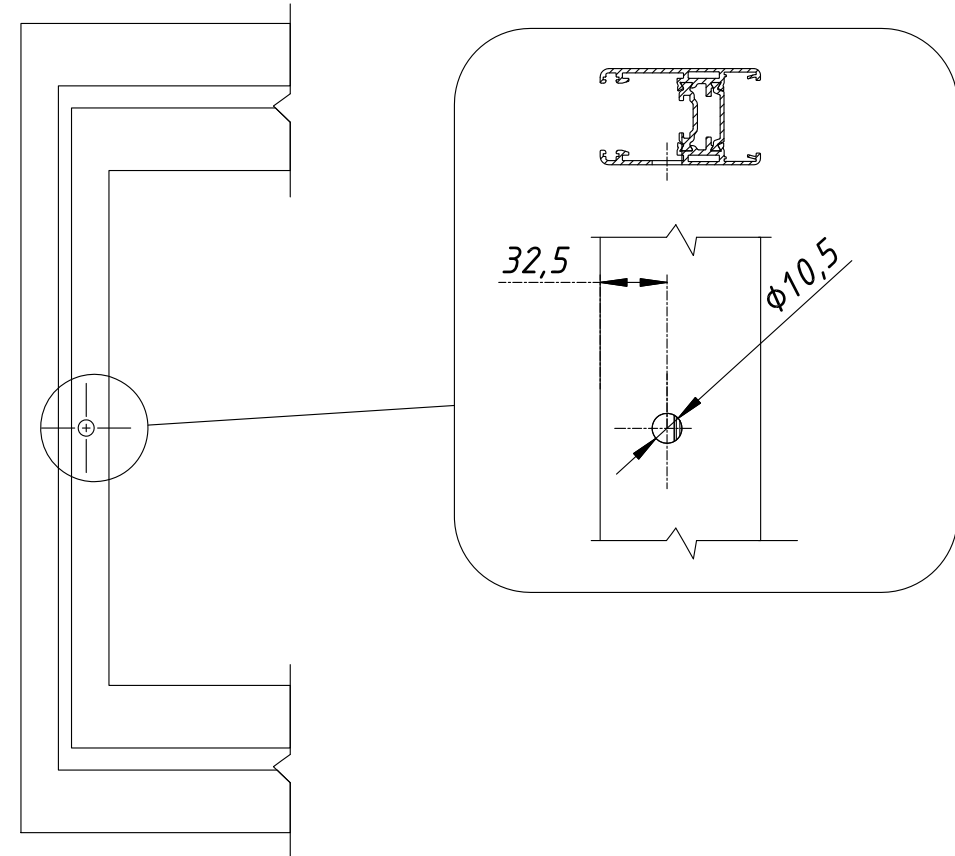
02940



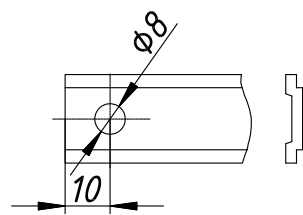
Для подвижной створки



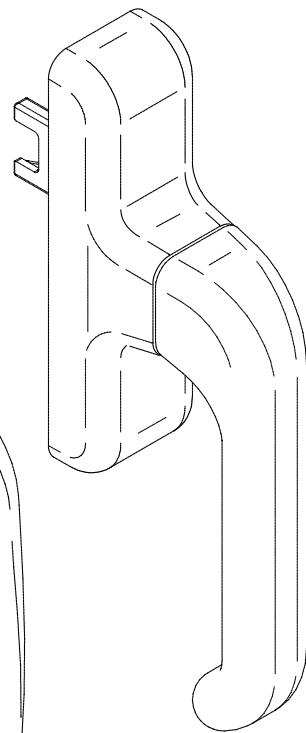
Для неподвижной створки



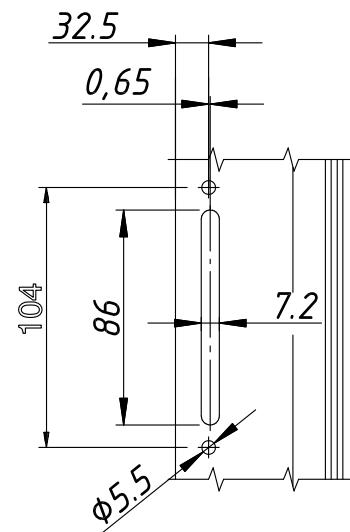
RE 9200



01057R

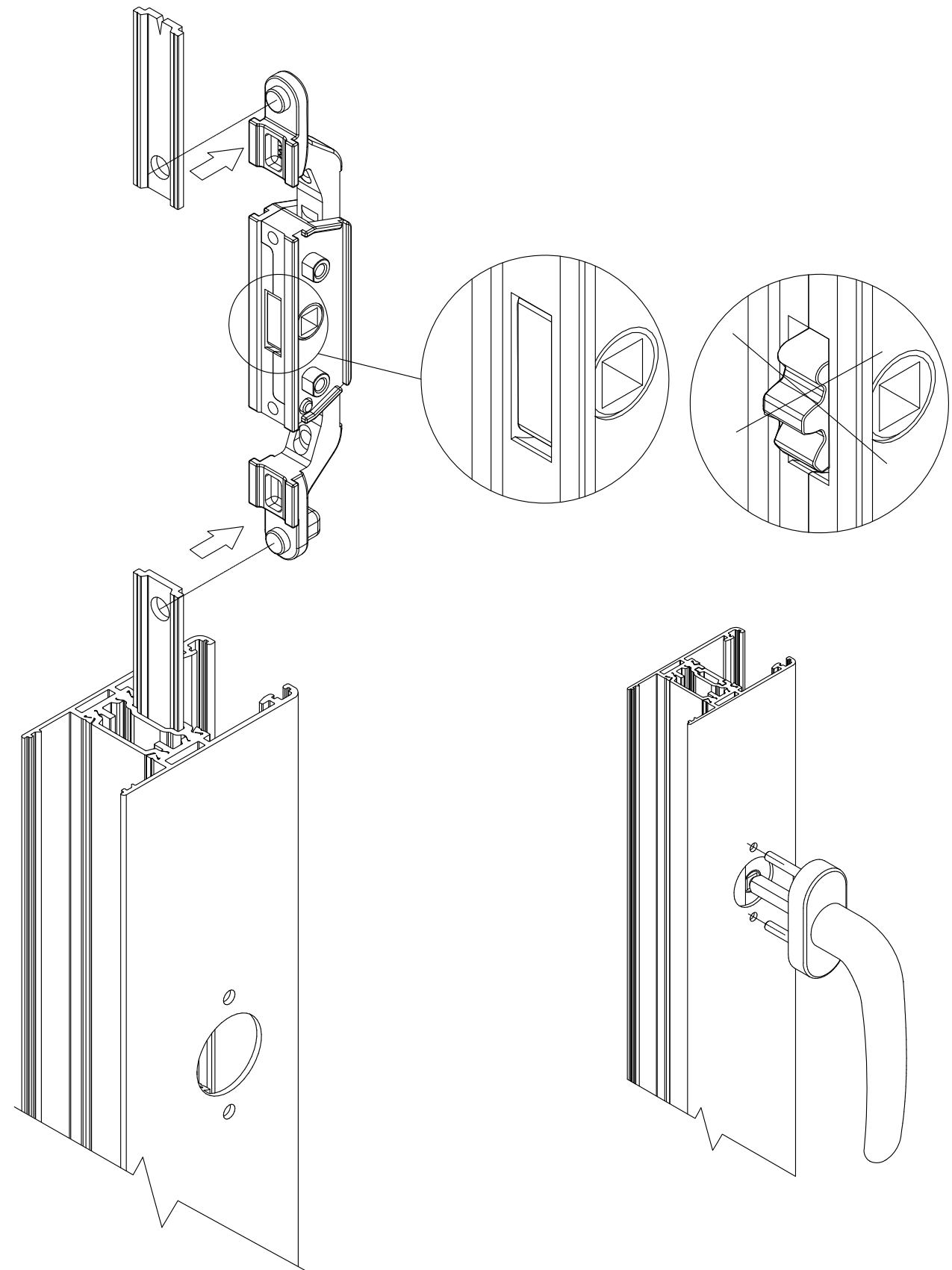
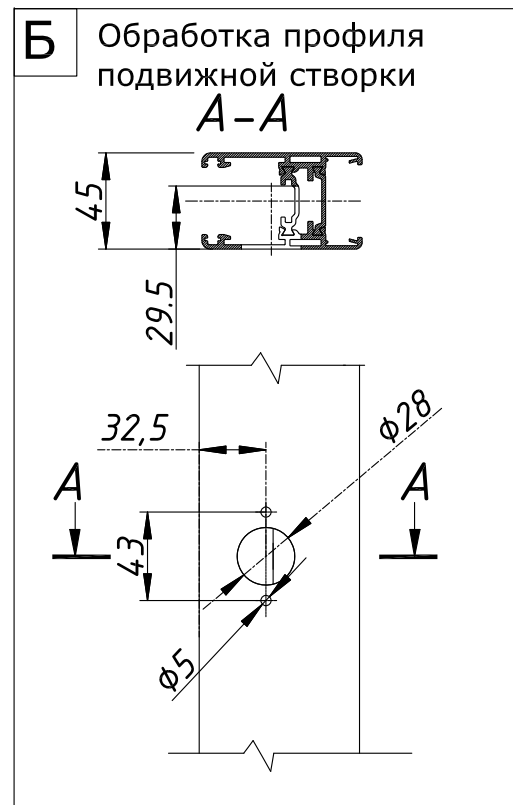
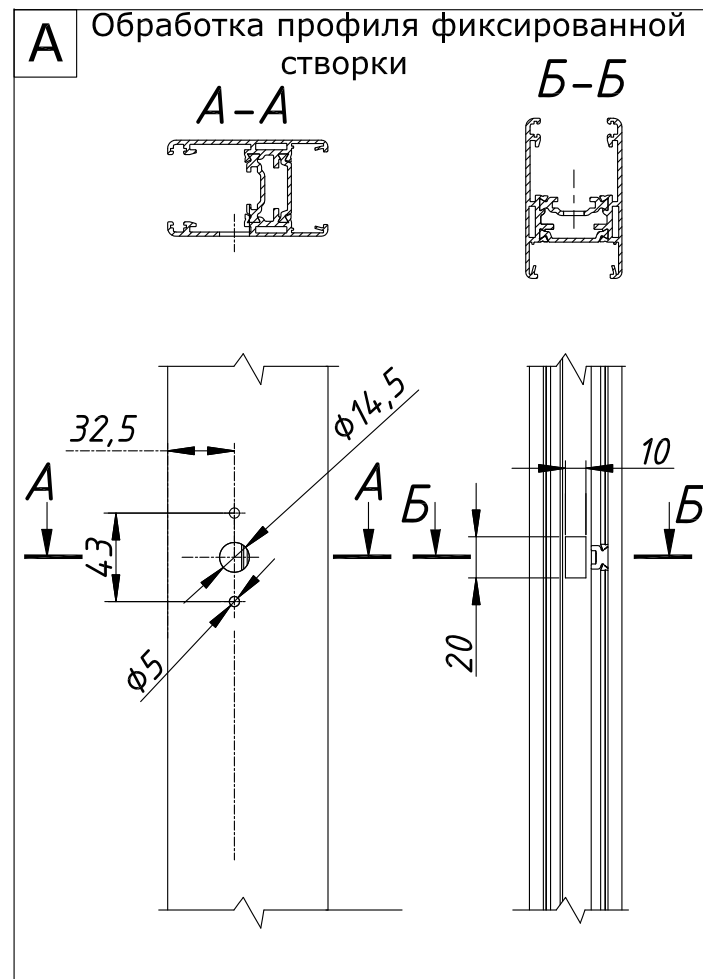
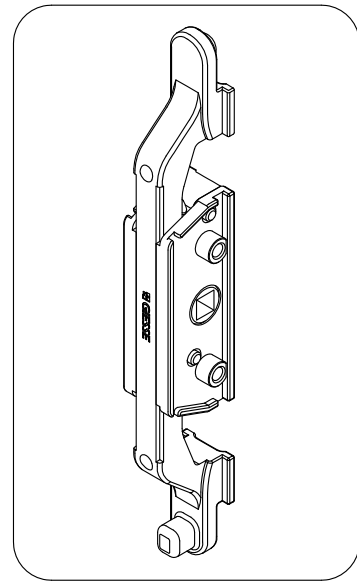


01058R

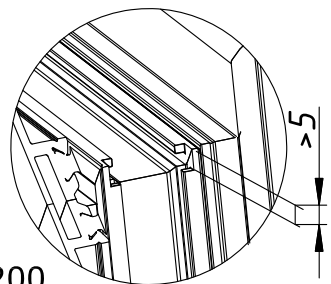
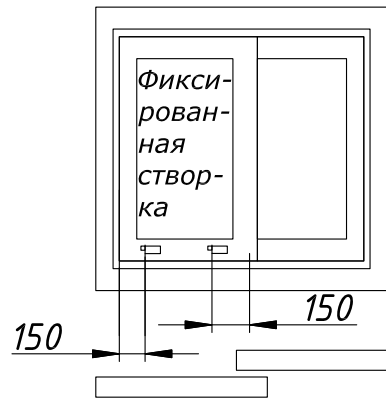
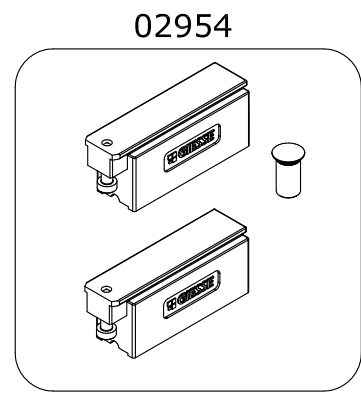


Обработка профиля створки и установка механизма для ручки 02897

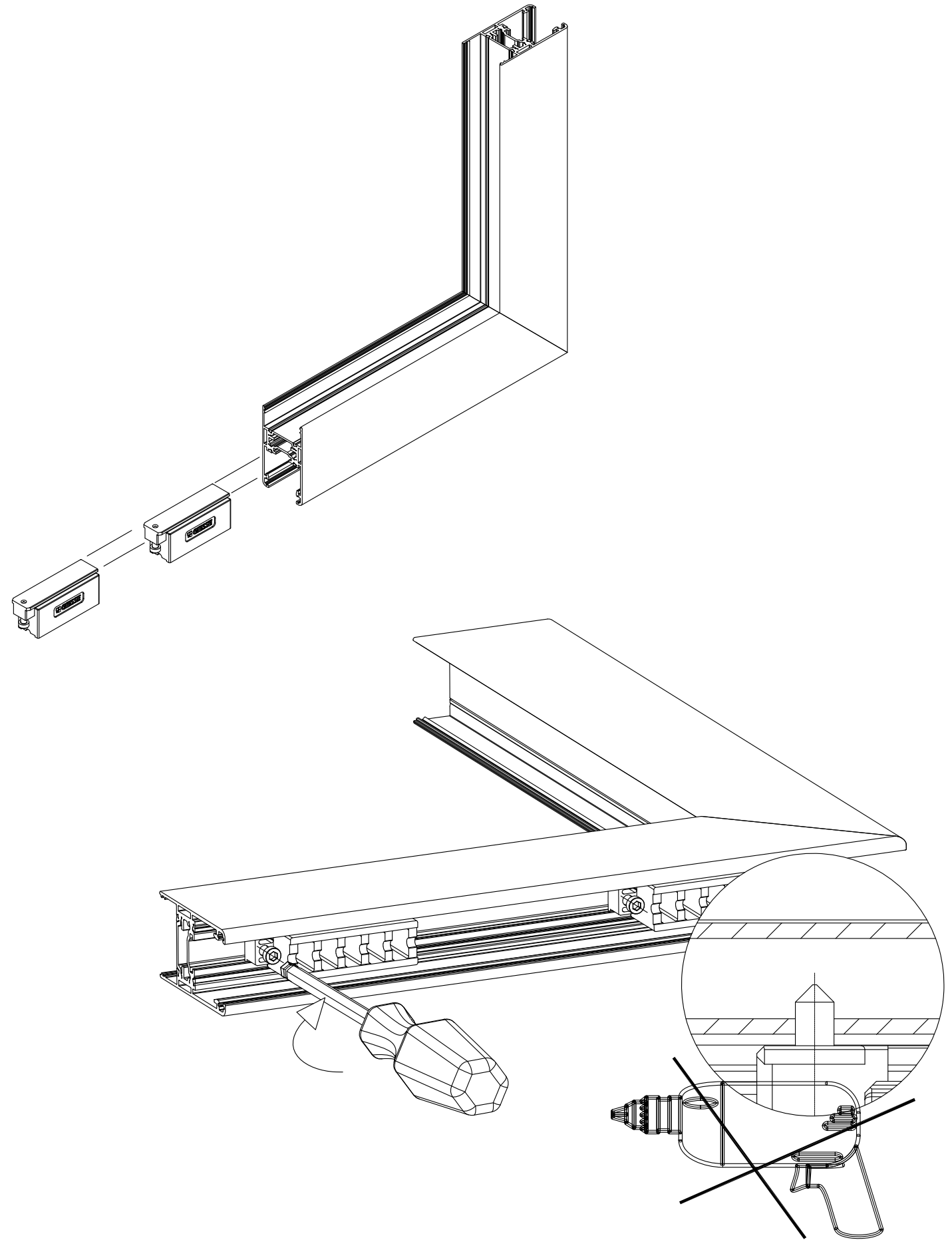
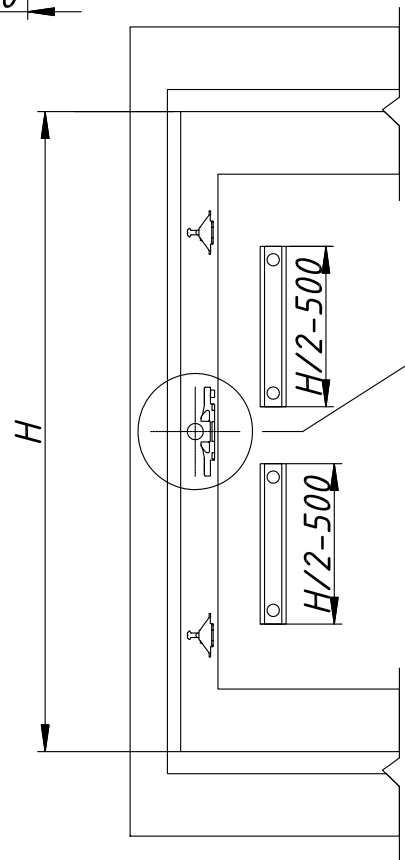
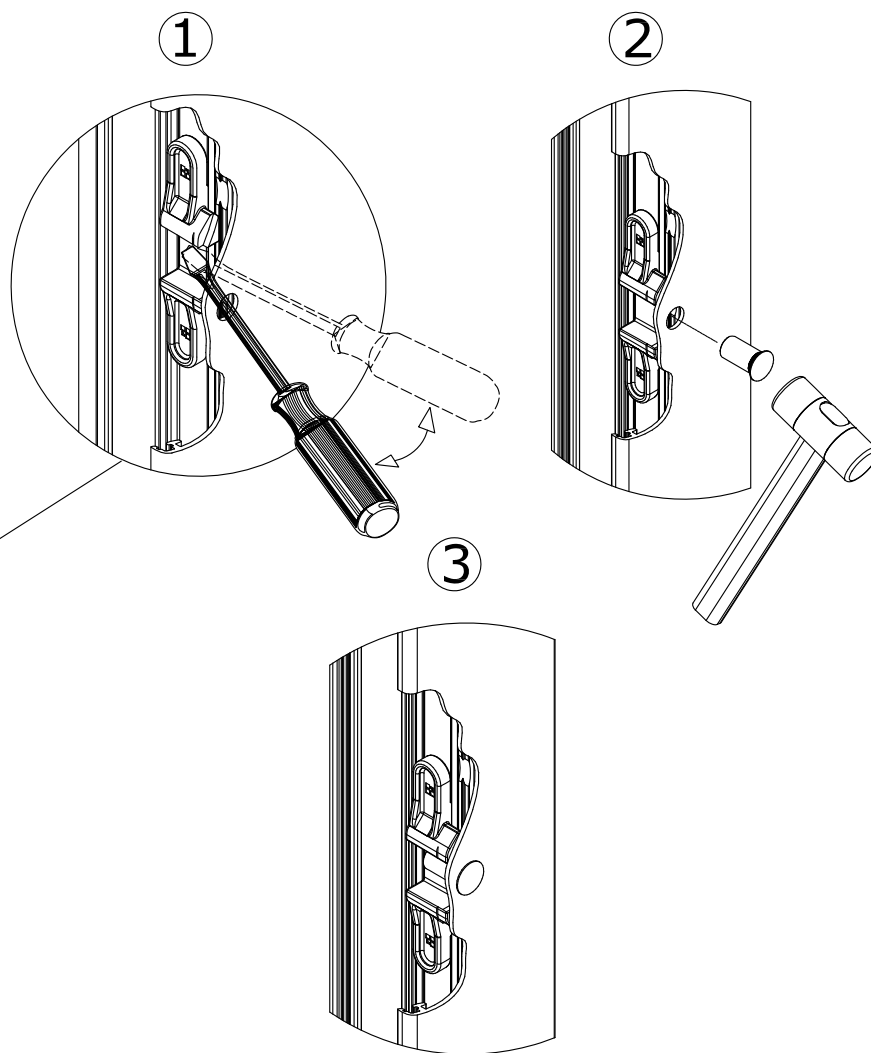
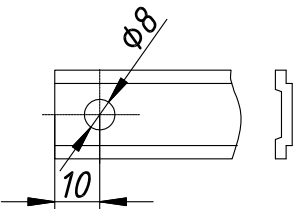
02897



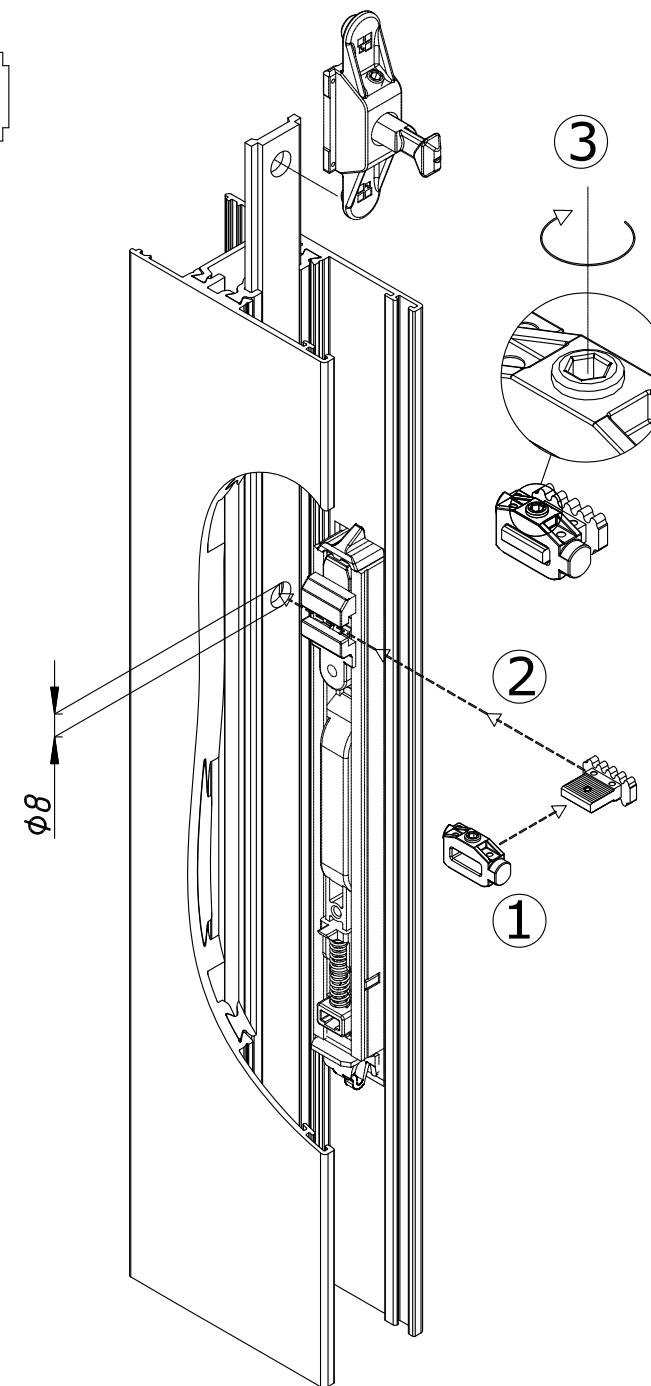
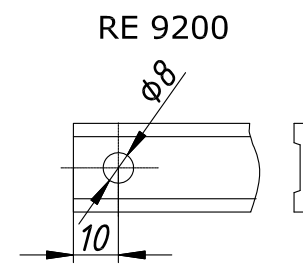
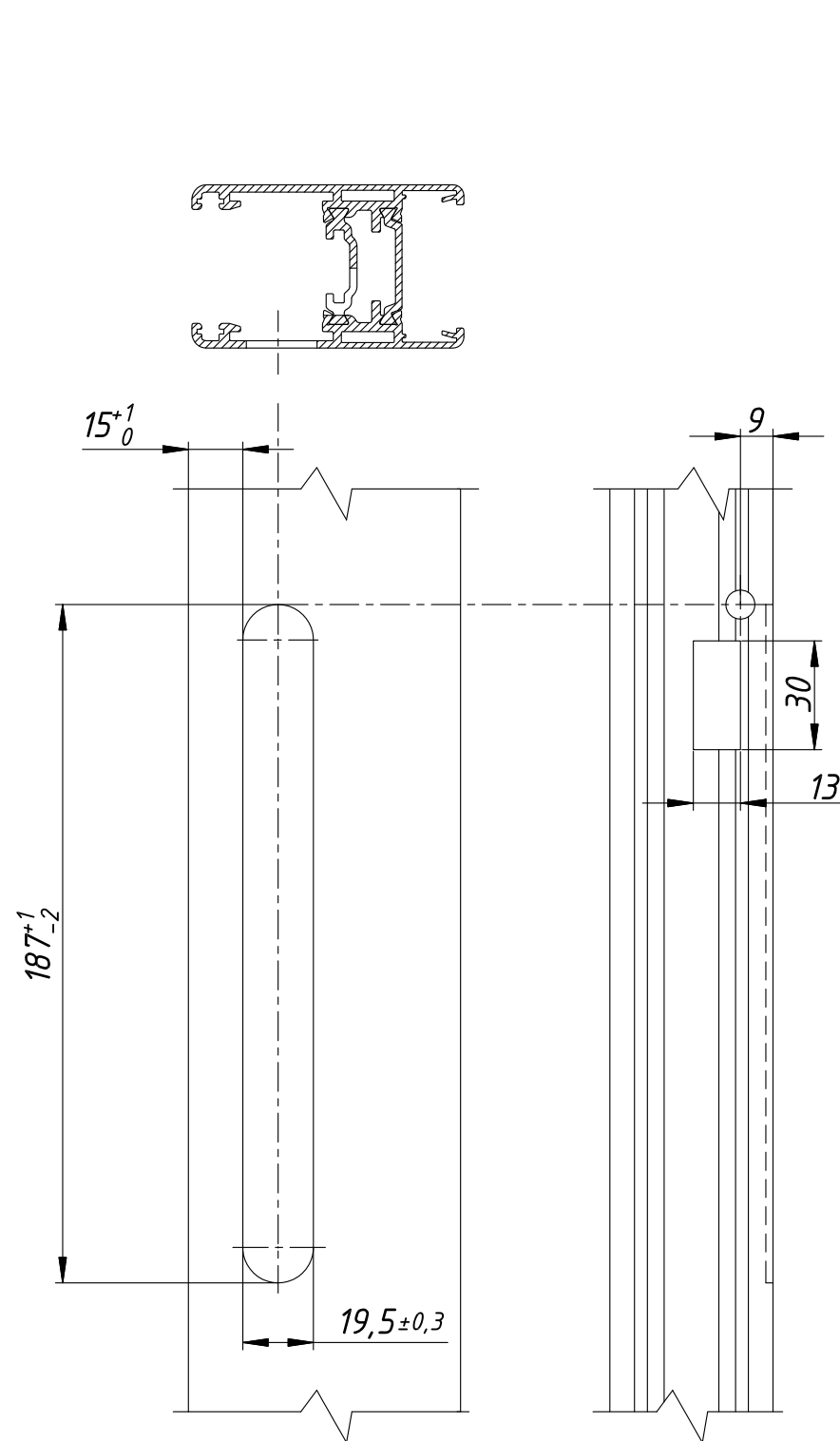
Установка комплекта опор 02954 неподвижной створки



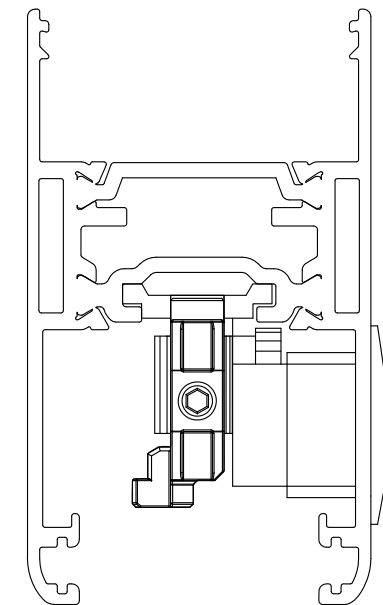
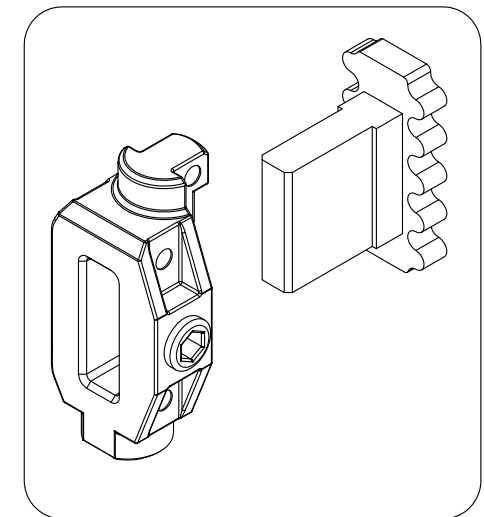
RE 9200



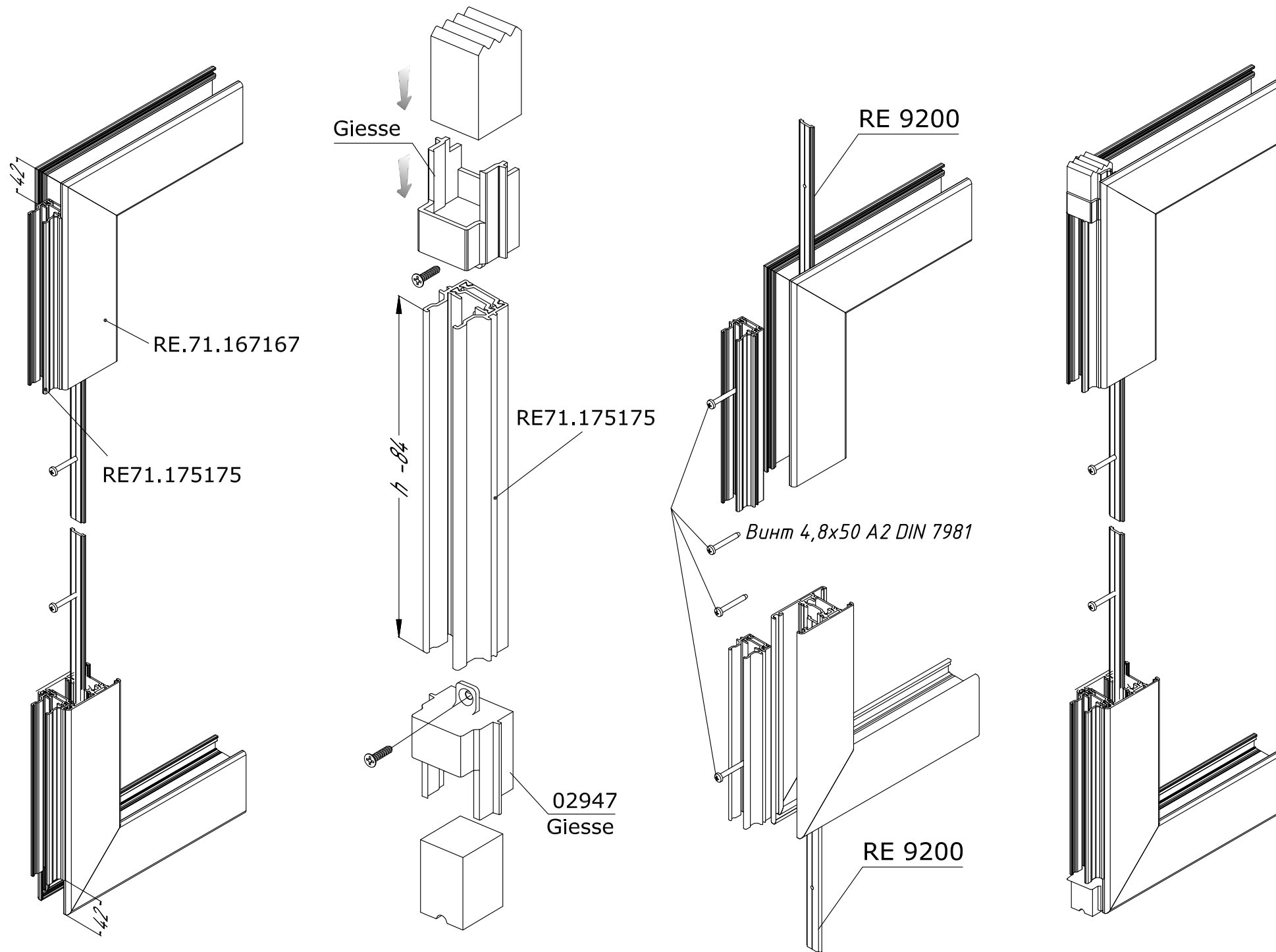
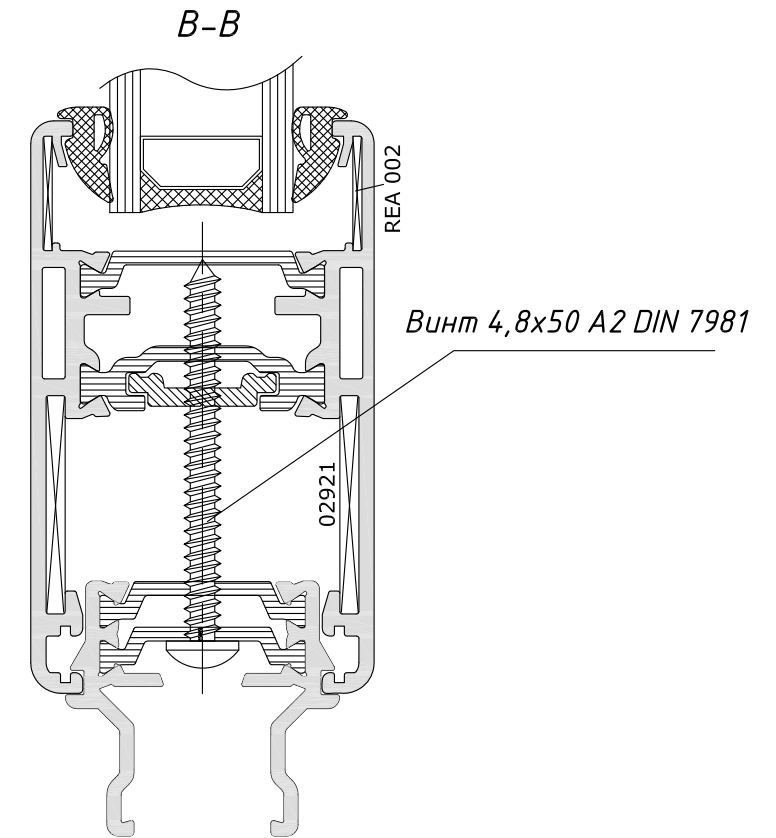
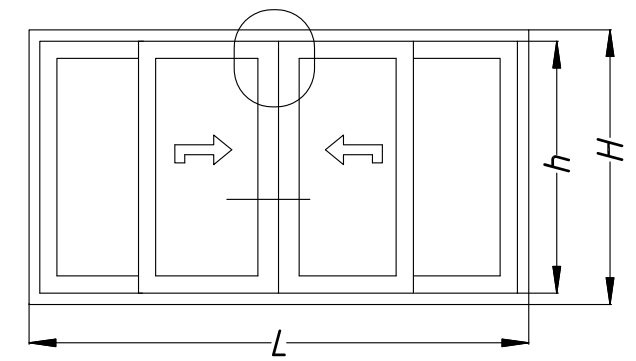
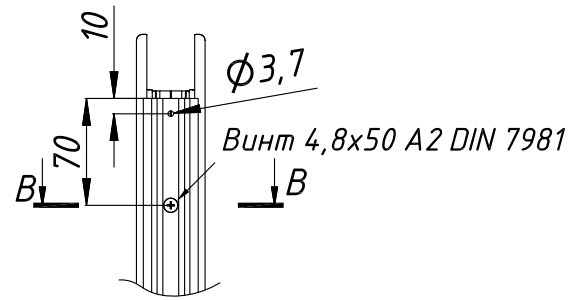
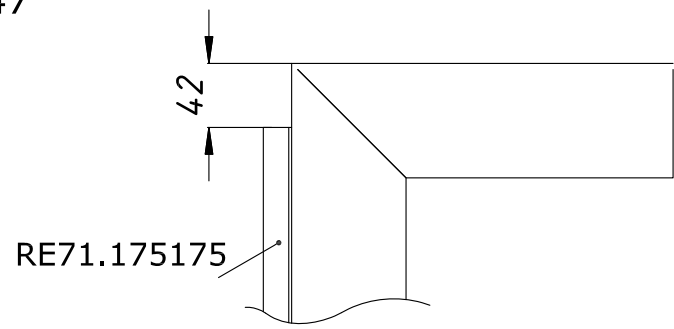
Обработка профиля створки и установка врезной ручки 02942



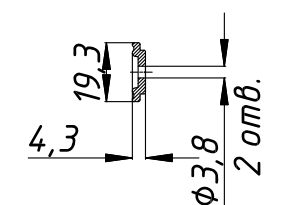
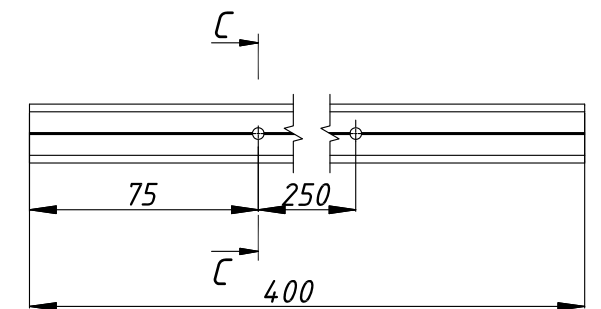
02941



Обработка и установка профиля притвора RE 71.175175 с комплектом 02947



Обработка профиля RE 9200 (для крепления RE 71.175175)





АРХИТЕКТУРНЫЕ
СИСТЕМЫ «РЕАЛИТ»

www.realit.ru

info@realit-obninsk.ru